

# Линейная арматура

для распределительных  
сетей напряжением  
0,4-35 кВ

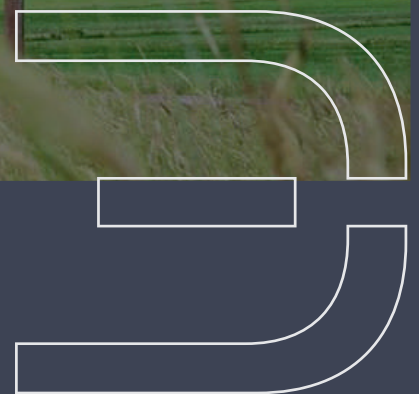


| каталог

| [enervic.ru](http://enervic.ru)



2023





Бесплатная программа для проектирования линий электропередачи 0,4–35 кВ в среде nanoCAD®, AutoCAD®, BricsCAD® или ZWCAD®.

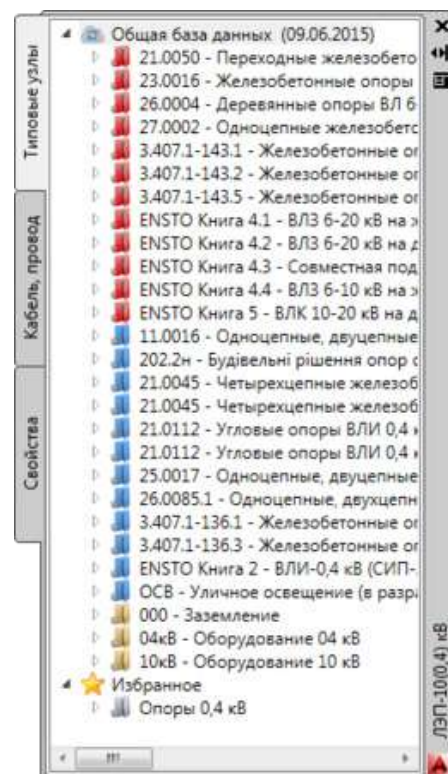


### Основные возможности:

- Спецификация оборудования, изделий и материалов по ГОСТ 21.110–2013 с экспортом на чертеж, в Excel или Writer;
- Поопорная спецификация;
- Модуль механического расчета;
- Расчет пересечений ВЛ с инженерными сооружениями;
- Автоматическая расстановка опор;
- Ведомость опор;
- Траншеи – ведомость траншей, ведомость работ;
- Кабельный журнал по ГОСТ 21.607–2014;
- Спецификация опоры по ГОСТ Р 21.101–2020.

### Преимущества:

- Бесплатный продукт, в т.ч. и для коммерческого использования;
- База типовых решений онлайн + её локальная копия для автономной работы без интернет;
- Простой обмен чертежами – программа не создает своих объектов, а максимально использует возможности платформы, исключая тем самым проблемы совместимости.



Скачайте бесплатно:



[www.lep10.ru](http://www.lep10.ru)

# Российская производственная компания ЭНЕРВИК

ЭНЕРВИК является правопреемником финской семейной компании Ensto, сохранив за собой оборудование и производственные мощности в Санкт-Петербурге, технологии, квалифицированный персонал, опыт разработки и постановки на производство новой продукции.

Компания ЭНЕРВИК предлагает интеллектуальные и надежные решения для воздушных и кабельных линий, качества электроэнергии и автоматизации сетей с длительным жизненным циклом для непрерывного распределения энергии при любых обстоятельствах.

Компания производит на территории Российской Федерации собственную продукцию под брендом ЭНЕРВИК, в соответствии с европейскими и российскими стандартами качества.

Мы делаем упор на экспертизу, качество продукции с длительной безаварийной эксплуатацией, на собственное производство, где используем многолетний опыт работы компании и сотрудников на российском и международном рынке. Мы постоянно развиваемся и смотрим вперед, стараясь предугадывать потребности клиентов.

На базе производственной площадки в Санкт-Петербурге, мы реализуем проекты по организации производства вспомогательной арматуры и металлических конструкций на территории Российской Федерации. Все изделия, производимые ЭНЕРВИК, проходят в обязательном порядке стадии разработки и производства согласно ГОСТ Р 15.301.

Точность раскроя деталей, гибки и сборки изделий обеспечивается высокоточным оборудованием, в том числе TruLaser серии 5000 и TruBend серии 5000 TRUMPF.

Для нас важно, чтобы при доставке изделий, обеспечивалась их сохранность, идентификация и прослеживаемость. Поэтому до 30 процентов времени разработки конструктивного решения изделий, мы уделяем их упаковке и маркировке. При производстве каждой партии изделий проводятся приемо-сдаточные испытания, по результатам которых принимается решение о приемке продукции и отгрузке клиенту.

Мы стремимся к превосходному качеству, эффективности, возможности доставки и надежности во всем, что мы делаем.

Компания работает в соответствии с высокими стандартами качества, с учетом накопленного 30-летнего опыта, сохраняя традиции, надежность, прежнюю команду профессионалов и репутацию, приобретенную за эти годы.



# Содержание

Решения для воздушных линий электропередачи до 1 кВ.....	8
Решения для воздушных линий электропередачи 6–35 кВ.....	34
Металлоконструкции и элементы крепления опор.....	52
Инструменты.....	67
Перечень изделий снятых с производства и их замен .....	70





# Решения для воздушных линий электропередачи до 1 кВ

## Содержание

Самонесущие изолированные провода (СИП) .....	8
Арматура магистральных линий СИП-4 .....	10
Арматура для абонентских ответвлений и линий освещения СИП-4 и СИП-2 .....	12
Арматура магистральных линий СИП-2 .....	13
Арматура магистральных линий СИП-1 .....	14
Прокалывающие зажимы .....	15
Герметичные прокалывающие зажимы серии SLIW50 .....	15
Прокалывающие зажимы для подключения кабелей .....	16
Влагозащищенные прокалывающие зажимы .....	17
Плашечные зажимы .....	18
Плашечные соединительные зажимы (алюминий-алюминий/сталь) ...	18
Плашечные соединительные зажимы (медь-алюминий) .....	19
Соединительные зажимы и комплекты, кабельные наконечники .....	20
Защитные аппараты и оборудование .....	22
Мачтовые рубильники .....	22
Защитные устройства .....	27
Комплектующие для сетей освещения .....	28
Дистанционные фиксаторы .....	29
Бандажные ремешки .....	30
Крюки и кронштейны .....	31

# Решения для воздушных линий электропередачи до 1 кВ

## Самонесущие изолированные провода (СИП)

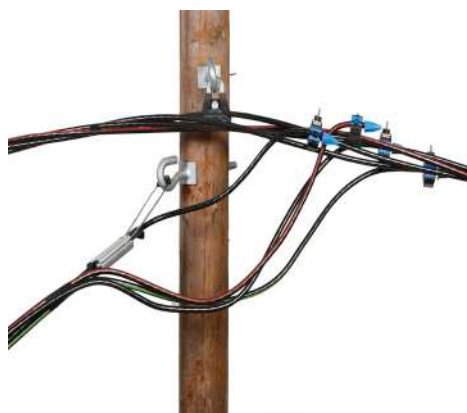
Компания ЭНЕРВИК производит линейную арматуру для самонесущих изолированных проводов. На сегодня в мире известны три основные системы самонесущих изолированных проводов (СИП). Монтаж проводников каждой из этих систем требует специального подхода в части выбора линейной арматуры, особенно для компонентов, несущих механическую нагрузку. Системы проводов выбирают, исходя из имеющихся условий, с учетом особенностей трассы, сельских или городских территорий, плотности населения и застройки, климатических условий, возможности капиталовложений.

### Система СИП без отдельного несущего проводника СИП-4

С 1970 года четырехпроводная система стала широко применяться в Центральной и Северной Европе. Система состоит из четырех алюминиевых изолированных проводников, которые поровну делят между собой механическую нагрузку тяжения. Их сечение варьируется от 16 до 150 мм<sup>2</sup>. Жгут может содержать 1-2 дополнительные жилы для нужд освещения и т. п. Так как механическая нагрузка распределяется между всеми четырьмя проводниками, то разрывная прочность всего жгута довольно велика. В качестве изоляционного материала используют сшитый полиэтилен XLPE.



Система СИП-4



Система СИП-2

### Система СИП с отдельным изолированным несущим проводником СИП-2

СИП с изолированным несущим нулевым проводником представляет собой фазные изолированные проводники из алюминия в количестве от одного до пяти, скрученные вокруг изолированного несущего нулевого проводника из алюминиевого сплава АВЕ («альмелек») с разрывной прочностью 300 Н/мм<sup>2</sup>.

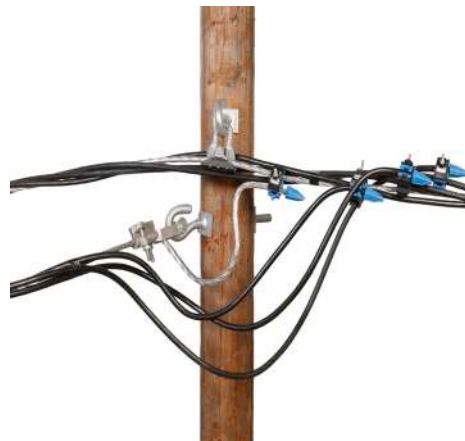
Изоляция выполнена из атмосферостойкого сшитого полиэтилена высокой плотности. Несущий проводник, который также является нейтральным проводником, несет всю механическую нагрузку.

Сечение фазных проводников может варьироваться от 16 до 150 мм<sup>2</sup>, сечение несущего нулевого проводника варьируется от 25 до 95 мм<sup>2</sup> и зависит от механических и электрических требований системы.

### Система СИП с отдельным неизолированным несущим проводником СИП-1

СИП с неизолированным несущим нулевым проводником также является

надежной и безопасной основой при строительстве воздушных линий электропередачи (ВЛИ). Система представляет собой алюминиевые изолированные проводники в количестве от одного до пяти, скрученные вокруг неизолированного несущего нулевого проводника из алюминиевого сплава АВЕ («альмелек») с разрывной прочностью 300 Н/мм<sup>2</sup>. Изоляция выполнена из атмосферостойкого светостабилизированного сшитого полиэтилена высокой плотности. Несущий проводник, который также является нейтральным проводником, несет всю механическую нагрузку. Сечение фазных проводников может варьироваться от 16 до 150 мм<sup>2</sup>, сечение несущего нулевого проводника варьируется от 25 до 95 мм<sup>2</sup> и зависит от механических и электрических требований к системе.



Система СИП-1



# Решения для воздушных линий электропередачи до 1 кВ

## Сравнительные характеристики различных систем СИП

ХАРАКТЕРИСТИКА/ КРИТЕРИЙ	ЧЕТЫРЕХПРОВОДНАЯ ИЗОЛИРОВАННАЯ СИСТЕМА (СИП-4)	ИЗОЛИРОВАННАЯ НЕСУЩАЯ НЕЙТРАЛЬ (СИП-2)	НЕИЗОЛИРОВАННАЯ НЕСУЩАЯ НЕЙТРАЛЬ (СИП-1)
Краткое описание системы	Одинаковые алюминиевые жилы – фазные и нулевая. Провод может иметь дополнительные жилы для уличного освещения	Изолированные алюминиевые фазные жилы. Изолированная нулевая несущая жила изготовлена из алюминиевого сплава. Провод может иметь дополнительные жилы для уличного освещения	Изолированные алюминиевые фазные жилы. Нулевая несущая жила изготовлена из алюминиевого сплава. Провод может иметь дополнительные жилы для уличного освещения
Разрушающая нагрузка на провод	4x35 мм <sup>2</sup> = 22.4 кН 4x50 мм <sup>2</sup> = 33.2 кН 4x70 мм <sup>2</sup> = 45.3 кН 4x95 мм <sup>2</sup> = 60.8 кН 4x120 мм <sup>2</sup> = 75.2 кН	3x35 мм <sup>2</sup> + 54.6 мм <sup>2</sup> = 16.0 кН 3x70 мм <sup>2</sup> + 54.6 мм <sup>2</sup> = 16.0 кН 3x120 мм <sup>2</sup> + 70.0 мм <sup>2</sup> = 17.7 кН	3x35 мм <sup>2</sup> + 50 мм <sup>2</sup> = 14.7 кН 3x70 мм <sup>2</sup> + 95 мм <sup>2</sup> = 27.9 кН 3x120 мм <sup>2</sup> + 95 мм <sup>2</sup> = 27.9 кН
Распределение механической нагрузки	Механическая нагрузка на всех жилах	Вся нагрузка на несущей жиле	Вся нагрузка на несущей жиле
Усилие натяжения жил проводника (Н/мм <sup>2</sup> )	Все жилы 160 Н/мм <sup>2</sup>	Нейтраль 300 Н/мм <sup>2</sup> Фазы 120-160 Н/мм <sup>2</sup>	Нейтраль 300 Н/мм <sup>2</sup> Фазы 120-160 Н/мм <sup>2</sup>
Риск обрыва нейтрали вследствие падения деревьев	При правильном монтаже вероятность обрыва невелика. Высокая механическая прочность линии	Может разрушиться только нейтраль, если нет заведомо ослабленных звеньев. Опасность поражения персонала и оборудования фазным напряжением и высоким потенциалом в нейтрали, если она не заземлена	Нагружена нейтраль, но провод может оборваться целиком. Опасность поражения персонала и оборудования фазным напряжением и высоким потенциалом в нейтрали, если она не заземлена
Работа линии	Нормальные требования	Нормальные требования	Нормальные требования. Неизолированная нейтраль может иметь потенциал в случае плохого заземления. Заземление обязательно
Коррозия нейтрали	Возможность коррозии снижена	Возможность коррозии снижена	Потенциальный риск в экстремальных климатических условиях
Способы монтажа	Ролики не требуются. Экономичная арматура	Требуются ролики	Требуются ролики. Экономичная арматура



# Решения для воздушных линий электропередачи до 1 кВ

## Арматура магистральных линий СИП-4

НПЗП – нормированная прочность заделки провода в зажиме, кН

МРН – минимальная разрушающая нагрузка, кН

1 кН = 1000 Н = 100 даН ≈ 100 кгс

### Анкерные зажимы SO274S, SO275S и SO276S

Применяются для анкерного крепления СИП-4. Зажимы оснащены болтами со срывными головками.

ТИП	КОД GTIN	СЕЧЕНИЕ ПРОВОДОВ, мм <sup>2</sup>	ДИАМЕТР ПРОВОДА, мм	НПЗП, кН	МАССА, Г	КОЛИЧЕСТВО В УПАКОВКЕ, ШТ.
SO274S	6418677446696	4x(25-50)	7-10.2	13 / 17.8 / 25	1000	10
SO275S	6418677446719	4x(50-70)	11.6-13.2	25 / 36	2450	10
SO276S	6438100312008	4x(70-150)	12.7-17.6	50	2300	4



### Анкерный зажим SO234SR

Применяются для анкерного крепления СИП-4. Зажимы оснащены болтами со срывными головками.

ТИП	КОД GTIN	СЕЧЕНИЕ ПРОВОДОВ, мм <sup>2</sup>	ДИАМЕТР ПРОВОДА, мм	МРН, кН	МАССА, Г	КОЛИЧЕСТВО В УПАКОВКЕ, ШТ.
SO234SR	4610016592084	4x(50-120)	10.8-16.7	40	1300	10



### Анкерные зажимы SO118.425S и SO118.1201S

Применяются для анкерного крепления СИП-4. Зажимы оснащены болтами со срывными головками.

ТИП	КОД GTIN	СЕЧЕНИЕ ПРОВОДОВ, мм <sup>2</sup>	ДИАМЕТР ПРОВОДА, мм	НПЗП, кН	МАССА, Г	КОЛИЧЕСТВО В УПАКОВКЕ, ШТ.
SO118.425S	6418677442261	4x(25-35)	8.4-9.2	14.5 / 20	470	25
SO118.1201S	6418677442247	4x(50-120)	10.8-16.7	23 / 33 / 35 / 35	1200	10



### Анкерные зажимы SO118.1202S и SO117.50952S

Применяются для анкерного крепления СИП-4. Зажимы оснащены болтами со срывными головками.

ТИП	КОД GTIN	СЕЧЕНИЕ ПРОВОДОВ, мм <sup>2</sup>	ДИАМЕТР ПРОВОДА, мм	НПЗП, кН	МАССА, Г	КОЛИЧЕСТВО В УПАКОВКЕ, ШТ.
SO118.1202S	6418677442254	4x(50-120)	10.8-16.7	27 / 35 / 35 / 35	1380	10
SO117.50952S	6418677442285	4x(50-95)	10.8-15.8	16.6 / 23	1350	10



# Решения для воздушных линий электропередачи до 1 кВ

## Поддерживающий зажим SO270R

Применяется для подвески на промежуточных и угловых опорах до 30° (от 2x25 до 4x35 мм<sup>2</sup>) и угловых опорах до 15° (от 4x50 до 4x70 мм<sup>2</sup>).

ТИП	КОД GTIN	СЕЧЕНИЕ ПРОВОДОВ, ММ <sup>2</sup>	ДИАМЕТР ПРОВОДА, ММ	РАЗРУШАЮЩАЯ НАГРУЗКА, кН	МАССА, Г	КОЛИЧЕСТВО В УПАКОВКЕ, ШТ.
SO270R	4610016592336	4x16, 2-4x(25-120)	12-42	5	150	25



## Поддерживающие зажимы SO130R и SO130.02R

Используются для подвески на промежуточных и угловых опорах с углом поворота до 30°/60°. Благодаря их компактной конструкции легко монтировать линию. Корпус зажимов изготовлен из коррозионностойкого алюминиевого сплава и из атмосферостойкой пластмассы, болты из нержавеющей стали. Зажимы SO130.02R для удобства монтажа снабжены болтами с барашками.

ТИП	КОД GTIN	СЕЧЕНИЕ ПРОВОДОВ, ММ <sup>2</sup>	НАЛИЧИЕ БАРАШКА	РАЗРУШАЮЩАЯ НАГРУЗКА, кН	МАССА, Г	КОЛИЧЕСТВО В УПАКОВКЕ, ШТ.
SO130R	4610016590714	2-4x(25-50) на угловых опорах до 60° 2-4x(25-120) на угловых опорах до 30°	Нет	18	294	25
SO130.02R	4610016591629	2-4x(25-50) на угловых опорах до 60° 2-4x(25-120) на угловых опорах до 30°	Есть	18	310	25



## Поддерживающий зажим SO99

Используются для подвески на промежуточных и угловых (до 90°) опорах СИП 4x25 и 4x50 мм<sup>2</sup> и на угловых (до 60°) опорах СИП 4x95 мм<sup>2</sup>. Разрушающая нагрузка в продольном направлении для СИП 4x95 мм<sup>2</sup> – 5.7 кН, при повороте линии до 60° – 3.8 кН. Разрушающая нагрузка в поперечном направлении – 5 кН.

ТИП	КОД GTIN	СЕЧЕНИЕ ПРОВОДОВ, ММ <sup>2</sup>	ДИАМЕТР ПРОВОДА, ММ	МАССА, Г	КОЛИЧЕСТВО В УПАКОВКЕ, ШТ.
SO99	6418677405181	4x(25-95)	18-39	825	10



## Поддерживающие зажимы SO136 и SO136.02

Используются для подвески СИП на промежуточных и угловых опорах с углом поворота до 90°. Благодаря их компактной конструкции легко монтировать линию. Корпус зажимов изготовлен из коррозионностойкого алюминиевого сплава и из атмосферостойкой пластмассы, болты из нержавеющей стали. Зажим SO136.02 для удобства монтажа снабжен болтом с барашком.

ТИП	КОД GTIN	СЕЧЕНИЕ ПРОВОДОВ, ММ <sup>2</sup>	НАЛИЧИЕ БАРАШКА	РАЗРУШАЮЩАЯ НАГРУЗКА, кН	МАССА, Г	КОЛИЧЕСТВО В УПАКОВКЕ, ШТ.
SO136	6418677404368	2-4x(25-120) на угловых опорах до 90°	Нет	40	730	10
SO136.02	6418677419225	2-4x(25-120) на угловых опорах до 90°	Есть	40	745	10



# Решения для воздушных линий электропередачи до 1 кВ

## Арматура для абонентских ответвлений и линий освещения СИП-4 и СИП-2

### Анкерный клиновой зажим абонентского ответвления SO243

SO243 применяется для анкерного крепления 2-жильного или 4-жильного СИП, а также для организации абонентских ответвлений. Все части зажима выполнены из атмосферостойкого пластика.

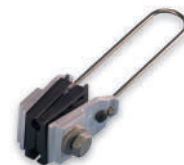
ТИП	КОД GTIN	СЕЧЕНИЕ ПРОВОДОВ, мм <sup>2</sup>	ДИАМЕТР ПРОВОДА, мм	НПЭП, кН	МАССА, г	КОЛИЧЕСТВО В УПАКОВКЕ, ШТ.
SO243	6418677437977	2-4x(16-25)	6.8-10.0	2	70	50



### Анкерные зажимы SO157.1R и SO158.1R

SO157.1R используются для анкерного крепления 2-жильного СИП, SO158.1R используется для анкерного крепления 4-жильного СИП на опорах или на стенах зданий посредством стандартных крюков.

ТИП	КОД GTIN	СЕЧЕНИЕ ПРОВОДОВ, мм <sup>2</sup>	ДИАМЕТР ПРОВОДА, мм	НПЭП, кН	МАССА, г	КОЛИЧЕСТВО В УПАКОВКЕ, ШТ.
SO157.1R	4610016590745	2x16 / 2x25 / 2x35	7.0-10.2	3.4 / 6.0 / 7.2	90	50
SO158.1R	4610016590752	4x16 / 4x25 / 4x35	7.0-10.2	5.0 / 8.5 / 8.5	100	50



### Анкерные зажимы SO243.1R

ТИП	КОД GTIN	СЕЧЕНИЕ ПРОВОДОВ, мм <sup>2</sup>	МРН, кН	МАССА, г	КОЛИЧЕСТВО В УПАКОВКЕ, ШТ.
SO243.1R	4610016592091	4x(16-35)	2.5	124	50



### Анкерные зажимы SO80

Оснащены пружиной, удерживающей зажим в раскрытом состоянии для облегчения монтажа.

ТИП	КОД GTIN	СЕЧЕНИЕ ПРОВОДОВ, мм <sup>2</sup>	ДИАМЕТР ПРОВОДА, мм	НПЭП, кН	МАССА, г	КОЛИЧЕСТВО В УПАКОВКЕ, ШТ.
SO80	4610016590912	4x(16-35)	7.0-10.2	7.0 / 10.0 / 12.0	230	50



### Анкерно-поддерживающие зажимы SO80.1R

Зажим можно использовать как для анкерного, так и для поддерживающего крепления провода СИП-4.

ТИП	КОД GTIN	СЕЧЕНИЕ ПРОВОДОВ, мм <sup>2</sup>	МРН, кН	МАССА, г	КОЛИЧЕСТВО В УПАКОВКЕ, ШТ.
SO80.1R	4610016592114	4x(16-50)	12.0	620	50



### Анкерный клиновой зажим SO95

Зажим используется для крепления любых кабелей подходящих сечений. Зажим легкий и не имеет разбираемых во время монтажа частей. Зажим легко монтируется и не требует снятия изоляции. Корпус зажима изготовлен из атмосферостойкой пластмассы, а петля из нержавеющей стали.

ТИП	КОД GTIN	ДИАМЕТР ПРОВОДА, мм	НПЭП, кН	МАССА, г	КОЛИЧЕСТВО В УПАКОВКЕ, ШТ.
SO95	6418677405174	11-19	0.75 (d11 мм), 2.0 (d19 мм)	100	50



### Поддерживающий зажим SO239

Используется для подвески СИП на промежуточных опорах с углом поворота до 30°. Зажим изготовлен из коррозионностойкого алюминиевого сплава и из атмосферостойкой пластмассы. Оснащен болтом с барашком.

ТИП	КОД GTIN	СЕЧЕНИЕ ПРОВОДОВ, мм <sup>2</sup>	ДИАМЕТР ПРОВОДА, мм	НАЛИЧИЕ БАРАШКА	РАЗРУШАЮЩАЯ НАГРУЗКА, кН	МАССА, г	КОЛИЧЕСТВО В УПАКОВКЕ, ШТ.
SO239	6418677418969	2-4x(6-25)	5.0-9.0	+	15.2	130	50



# Решения для воздушных линий электропередачи до 1 кВ

## Арматура магистральных линий СИП-2

Разрушающая нагрузка

1 кН = 1000 Н = 100 даН ≈ 100 кгс

### Анкерные клиновые зажимы серии SO250R, SO251R, SO252R, SO258

Применяются для выполнения анкерного крепления несущего проводника. При монтаже несущий трос закладывается в зажим сбоку между клиньями и заклинивается. Корпус изготовлен из алюминиевого сплава, внутренняя часть и клинья – из устойчивой к ультрафиолетовому излучению пластмассы.

ТИП	КОД ЕТН	СЕЧЕНИЕ ПРОВОДОВ, мм <sup>2</sup>	ДИАМЕТР ПРОВОДА, мм	РАЗРУШАЮЩАЯ НАГРУЗКА, кН	МАССА, г	КОЛИЧЕСТВО В УПАКОВКЕ, ШТ.
<b>Анкерные зажимы</b>						
SO250.01R	4610016590783	50-70	11-14	15	470	25
SO258.01	6438100319458	50-70	11-14	20	693	20
SO251.01R	4610016590424	95	15-15.5	15	470	25
SO252.01R	4610016590448	25-35	8.5-11	12	470	25
<b>Анкерные зажимы с крюком (карабином)</b>						
SO250.04F	6438100319939	50-70	11-14	15	610	10
SO258.04F	6438100319885	50-70	11-14	20	840	10



SO250.01R



SO250.04F

### Поддерживающие зажимы SO265 и SO265.1

Зажимы используются для подвески СИП с изолированным несущим нулевым проводом на промежуточных и угловых опорах при углах поворота до 30°. Изолированный несущий провод укладывается в канавку зажима и зажимается фиксатором. Зажим SO265.1 имеет металлическую вставку в отверстие под крюк. Корпус зажима изготовлен из атмосферостойкой пластмассы.

ТИП	КОД ЕТН	СЕЧЕНИЕ ПРОВОДОВ, мм <sup>2</sup>	ДИАМЕТР ПРОВОДА, мм	РАЗРУШАЮЩАЯ НАГРУЗКА, кН	МАССА, г	КОЛИЧЕСТВО В УПАКОВКЕ, ШТ.
SO265	6418677419546	16-95	7.5-15.5	12	100	20
SO265.1	6418677419553	16-95	7.5-15.5	12	100	20



### Поддерживающий зажим SO69.95R

Зажим используется для подвески СИП с изолированным несущим нулевым проводом на промежуточных и угловых опорах при углах поворота до 90°. Изолированный несущий провод укладывается в канавку зажима и фиксируется с помощью гайки-барашка.

ТИП	КОД ЕТН	СЕЧЕНИЕ ПРОВОДОВ, мм <sup>2</sup>	ДИАМЕТР ПРОВОДА, мм	РАЗРУШАЮЩАЯ НАГРУЗКА, кН	МАССА, г	КОЛИЧЕСТВО В УПАКОВКЕ, ШТ.
SO69.95R	4610016590851	16-95	7.0-16.5	22	244	50



### Комплект промежуточной подвески SO260

Комплект используется для подвески СИП с изолированным несущим проводом на промежуточных и угловых опорах. Изолированный несущий провод укладывается в канавку зажима и зажимается фиксатором.

Зажим SO260.1 можно заказать отдельно.

ТИП	КОД ЕТН	СЕЧЕНИЕ НЕСУЩЕГО ПРОВОДА, мм <sup>2</sup>	ДИАМЕТР ПРОВОДА, мм	РАЗРУШАЮЩАЯ НАГРУЗКА, кН	МАССА, г	КОЛИЧЕСТВО В УПАКОВКЕ, ШТ.
SO260	6418677418914	25-95	8.5-15.5	12	370	20
SO260.1	6418677419058	25-95	8.5-15.5	12	160	50





# Решения для воздушных линий электропередачи до 1 кВ

## Арматура магистральных линий СИП-1

Разрушающая нагрузка

1 кН = 1000 Н = 100 даН ≈ 100 кгс

### Универсальный анкерный зажим SO65

Несущий провод при монтаже не нужно обрезать, он помещается в канавку зажима и фиксируется тремя болтами.

ТИП	КОД ЕТН	СЕЧЕНИЕ ПРОВОДОВ, ММ <sup>2</sup>	ДИАМЕТР ПРОВОДА, ММ	РАЗРУШАЮЩАЯ НАГРУЗКА, кН	МАССА, г	КОЛИЧЕСТВО В УПАКОВКЕ, ШТ.
SO65	6418677404832	16-70	4.9-9.8	18.6 (70 мм <sup>2</sup> )	230	50



# Решения для воздушных линий электропередачи до 1 кВ

## Герметичные прокалывающие зажимы серии SLIW50

Для соединения изолированных проводников

### Герметичный прокалывающий зажим SLIW50R и SLIW52R

ТИП	КОД GTIN	СЕЧЕНИЕ ПРОВОДОВ, мм <sup>2</sup>		ТИП КОНТАКТНОЙ ПОВЕРХНОСТИ	ДИАМЕТР ПРОВОДОВ, мм	МАССА, г	КОЛИЧЕСТВО В УПАКОВКЕ, ШТ.
		МАГИСТРАЛЬ	ОТПАЙКА				
SLIW50R	4610016590288	10 - 50 Al/Cu	1.5-10 Al/Cu		6.1 -12.5/3.0 - 7.0	50	120
SLIW52R	4610016590165	16 - 150 Al/Cu	1.5-16 Al/Cu		7.0-18.6/3.0 - 7.8	62	120



### Герметичный прокалывающий зажим SLIW54R и SLIW56R

ТИП	КОД GTIN	СЕЧЕНИЕ ПРОВОДОВ, мм <sup>2</sup>		ТИП КОНТАКТНОЙ ПОВЕРХНОСТИ	ДИАМЕТР ПРОВОДОВ, мм	МАССА, г	КОЛИЧЕСТВО В УПАКОВКЕ, ШТ.
		МАГИСТРАЛЬ	ОТПАЙКА				
SLIW54R	4610016590295	16 - 120 Al/Cu	6 -50 Al/Cu		7.0 -17.6/4.0 - 12.1	85	100
SLIW56R	4610016590349	25 - 150 Al/Cu	6 -35 Al/Cu		8.0 -18.6/4.0 - 10.9	75	60



### Герметичные прокалывающие зажимы SLIW57R и SLIW58R

ТИП	КОД GTIN	СЕЧЕНИЕ ПРОВОДОВ, мм <sup>2</sup>		ТИП КОНТАКТНОЙ ПОВЕРХНОСТИ	ДИАМЕТР ПРОВОДОВ, мм	МАССА, г	КОЛИЧЕСТВО В УПАКОВКЕ, ШТ.
		МАГИСТРАЛЬ	ОТПАЙКА				
SLIW57R	6438100303686	25 - 150 Al/Cu	25 -95 Al/Cu		8.4 - 18.5/8.4 - 15.2	113	60
SLIW58R	6438100307387	50 - 150 Al/Cu	50 - 150 Al/Cu		12.5 - 18.5/12.5 - 18.5	139	60



Для соединения неизолированных проводников с изолированными

### Герметичные переходные прокалывающие зажимы SLIW63 и SLIW64

Применяются для соединения неизолированных алюминиевых или медных проводников с изолированными алюминиевыми или медными проводниками.

ТИП	КОД GTIN	СЕЧЕНИЕ ПРОВОДОВ, мм <sup>2</sup>		ТИП КОНТАКТНОЙ ПОВЕРХНОСТИ	ДИАМЕТР ПРОВОДОВ, мм	МАССА, г	КОЛИЧЕСТВО В УПАКОВКЕ, ШТ.
		МАГИСТРАЛЬ	ОТПАЙКА				
SLIW63	6438100317812	16 - 95 Al/Cu	2.5 - 25 Al/Cu		4.0 - 14/3.0 - 10	110	60
SLIW64	6438100317799	16 - 95 Al/Cu	16 - 95 Al/Cu		4.0 - 14/4.0 - 16.1	120	60





# Решения для воздушных линий электропередачи до 1 кВ

## Для подключения кабелей

### Герметичные прокалывающие зажимы SLIW59 и SLIW59.1

Применяются как для соединения проводов СИП больших сечений между собой, так и для соединения изолированных проводов с алюминиевыми или медными кабелями. В том числе подходит для кабелей с секторными жилами.

ТИП	КОД GTIN	СЕЧЕНИЕ ПРОВОДОВ, мм <sup>2</sup>		ТИП КОНТАКТНОЙ ПОВЕРХНОСТИ	ДИАМЕТР ПРОВОДНИКА, мм	МАССА, г	КОЛИЧЕСТВО В УПАКОВКЕ, шт.
		МАГИСТРАЛЬ	ОТПАЙКА				
SLIW59.1	6438100335915	70 - 120 Al/Cu	70 - 240 Al/Cu		9.3 - 22.8	280	24
SLIW59	6438100314637	70 - 150 Al/Cu	70 - 240 Al/Cu		9.3 - 22.8	510	12



SLIW59.1



SLIW59

### Концевые колпачки PK553R и PK555R

Колпачки надеваются на концы проводников для предотвращения попадания влаги в жилу проводника и поражения электрическим током. Материал: эластомер, стойкий к воздействию ультрафиолета.

ТИП	КОД GTIN	СЕЧЕНИЕ ПРОВОДОВ, мм <sup>2</sup>	ДИАМЕТР ПРОВОДОВ, мм	КОЛИЧЕСТВО В УПАКОВКЕ, шт.
PK553R	6438100306892	4-50	4.0-13.0	120
PK555R	6438100306908	25-150	8.0-19.0	120



### Зажим для многократного подключения SLIW65 и SLIW65S

Предназначены для многократного подключения-отключения проводника абонентского ответвления. Совместимы с прокалывающими зажимами SLIW54, 57, 58, SLIP22.1R, SLIW65S оснащен болтом со срывной головкой.

ТИП	КОД GTIN	СЕЧЕНИЕ ОТПАЙКИ, мм <sup>2</sup> , МАТЕРИАЛ	ДИАМЕТР ПРОВОДОВ, мм	МОМЕНТ ЗАТЯЖКИ, Н·м	МАССА, г	КОЛИЧЕСТВО В УПАКОВКЕ, шт.
SLIW65	6438100312695	2.5-35 Al/Cu	3.5-11.0	11 ± 1	52	60
SLIW65S	6438100312701	2.5-35 Al/Cu	3.5-11.0	11 ± 1	52	60



SLIW65S + прокалывающий зажим

### Мультизажим прокалывающий герметичный SLIW66

Применяется совместно с прокалывающими зажимами SLIW57R, SLIW58R, SLIP22.1R, SLIP22.127R и SLIP32.2 для организации двух ответвлений от одного присоединения. Каждое ответвление присоединяется отдельным болтом.

ТИП	КОД GTIN	СЕЧЕНИЕ ОТПАЙКИ, мм <sup>2</sup>	ДИАМЕТР ПРОВОДОВ, мм	МОМЕНТ ЗАТЯЖКИ, Н·м	МАССА, г	КОЛИЧЕСТВО В УПАКОВКЕ, шт.
SLIW66	6438100317973	2 x 6-35 Al/Cu	4.5-11	10 ± 1	103	40



### Мультизажим прокалывающий герметичный SLIW67

Применяется совместно с прокалывающими зажимами SLIW57R, SLIW58R, SLIP22.1R, SLIP22.127R и SLIP32.2 для организации четырех ответвлений от одного присоединения. Каждое ответвление присоединяется отдельным болтом.

ТИП	КОД GTIN	СЕЧЕНИЕ ОТПАЙКИ, мм <sup>2</sup>	ДИАМЕТР ПРОВОДОВ, мм	МОМЕНТ ЗАТЯЖКИ, Н·м	МАССА, г	КОЛИЧЕСТВО В УПАКОВКЕ, шт.
SLIW67	6438100317980	4 x 6-35 Al/Cu	4.5-11	10 ± 1	198	20



# Решения для воздушных линий электропередачи до 1 кВ

## Влагозащищенные прокалывающие зажимы

Для соединения изолированных проводников

### Влагозащищенный изолированный прокалывающий зажим SLIP12.1R

Применяется для соединения изолированных алюминиевых или медных проводников с изолированными алюминиевыми или медными проводниками.

ТИП	КОД ЕТН	СЕЧЕНИЕ ПРОВОДОВ, ММ <sup>2</sup>		ТИП КОНТАКТНОЙ ПОВЕРХНОСТИ	ДИАМЕТР ПРОВОДОВ, ММ <sup>2</sup>	МАССА, Г	КОЛИЧЕСТВО В УПАКОВКЕ, ШТ.
		МАГИСТРАЛЬ	ОТПАЙКА				
SLIP12.1R	4610016590646	10-95 Al/Cu	1.5-50 Al/Cu		3-16	108	50



Синий

### Влагозащищенный изолированный прокалывающий зажим SLIP22.1R

Применяется для соединения изолированных алюминиевых или медных проводников с изолированными алюминиевыми или медными проводниками.

ТИП	КОД ЕТН	СЕЧЕНИЕ ПРОВОДОВ, ММ <sup>2</sup>		ТИП КОНТАКТНОЙ ПОВЕРХНОСТИ	ДИАМЕТР ПРОВОДОВ, ММ <sup>2</sup>	МАССА, Г	КОЛИЧЕСТВО В УПАКОВКЕ, ШТ.
		МАГИСТРАЛЬ	ОТПАЙКА				
SLIP22.1R	4610016590660	10-95 Al 1.5-70 Cu	10-95 Al 1.5-70 Cu		3-16	124	50



Черный

### Влагозащищенный изолированный прокалывающий зажим SLIP32.2

ТИП	КОД ЕТН	СЕЧЕНИЕ ПРОВОДОВ, ММ <sup>2</sup>		ТИП КОНТАКТНОЙ ПОВЕРХНОСТИ	ДИАМЕТР ПРОВОДОВ, ММ <sup>2</sup>	МАССА, Г	КОЛИЧЕСТВО В УПАКОВКЕ, ШТ.
		МАГИСТРАЛЬ	ОТПАЙКА				
SLIP32.2	6418677442001	16-150 Al/Cu	16-120 Al 16-95 Cu		7-19	150	50



Для соединения неизолированных проводников с изолированными

### Влагозащищенный изолированный прокалывающий зажим SLIP12.127R

Применяется для соединения неизолированных алюминиевых или медных проводников с изолированными алюминиевыми или медными проводниками.

ТИП	КОД ЕТН	СЕЧЕНИЕ ПРОВОДОВ, ММ <sup>2</sup>		ТИП КОНТАКТНОЙ ПОВЕРХНОСТИ	ДИАМЕТР ПРОВОДОВ, ММ <sup>2</sup>	МАССА, Г	КОЛИЧЕСТВО В УПАКОВКЕ, ШТ.
		МАГИСТРАЛЬ	ОТПАЙКА				
SLIP12.127R	4610016590653	10-95 Al 1.5-70 Cu	1.5-50 Al/Cu		3-12.1	108	50



Голубой

### Влагозащищенный изолированный прокалывающий зажим SLIP22.127R

Применяется для соединения неизолированных алюминиевых или медных проводников с изолированными алюминиевыми или медными проводниками.

ТИП	КОД ЕТН	СЕЧЕНИЕ ПРОВОДОВ, ММ <sup>2</sup>		ТИП КОНТАКТНОЙ ПОВЕРХНОСТИ	ДИАМЕТР ПРОВОДОВ, ММ		МАССА, Г	КОЛИЧЕСТВО В УПАКОВКЕ, ШТ.
		МАГИСТРАЛЬ	ОТПАЙКА		МАГИСТРАЛЬ	ОТПАЙКА		
SLIP22.127R	4610016590677	25-95 Al 25-70 Cu	2.5-95 Al 1.5-70 Cu		6.5-16	3-16	120	50



Желтый

### Влагозащищенный изолированный прокалывающий зажим SLIP32.21

SLIP32.21R предназначен для соединения неизолированных алюминиевых или медных проводников с изолированными.

ТИП	КОД ЕТН	СЕЧЕНИЕ ПРОВОДОВ, ММ <sup>2</sup>		ТИП КОНТАКТНОЙ ПОВЕРХНОСТИ	ДИАМЕТР ПРОВОДОВ, ММ <sup>2</sup>	МАССА, Г	КОЛИЧЕСТВО В УПАКОВКЕ, ШТ.
		МАГИСТРАЛЬ	ОТПАЙКА				
SLIP32.21	6418677442018	16-150 Al/Cu	16-120 Al 16-95 Cu		7-19	150	50



# Решения для воздушных линий электропередачи до 1 кВ

## Плашечные зажимы (алюминий-алюминий/сталь)

Применяются для соединения неизолированных алюминиевых или стальных проводников между собой. Перед монтажом требуется снять изоляцию соединяемых проводников. Патентованная нижняя планка защищает болты зажима от коррозии и облегчает их удержание ключом-вилкой ST34R при затяжке болтов. Зажимы изготовлены из коррозионно-стойкого алюминиевого сплава.

### Плашечные зажимы SL37.1R, SL37.2R, SL39.2R

SL37.1R снабжен одним болтом M8, SL37.2R и SL39.2R - двумя болтами M8.

ТИП	КОД GTIN	СЕЧЕНИЕ ПРОВОДОВ, мм <sup>2</sup> , МАТЕРИАЛ		ДИАМЕТР ПРОВОДОВ, мм		МОМЕНТ ЗАТЯЖКИ, Н·м	ЗАЩИТНЫЙ КОЖУХ	МАССА, г	КОЛИЧЕСТВО В УПАКОВКЕ, ШТ.
		МАГИСТРАЛЬ	ОТПАЙКА	D1	D2				
SL37.1R	4610016590639	6-95 Al	6-95 Al	3-13	3-13	22	SP15	62	200
SL37.2R	4610016590271	6-95 Al	6-95 Al	3-13	3,5-13	22	SP15	104	50
SL39.2R	4610016592329	16-150 Al	16-150 Al	4,5 -17,5	4,5 -17,5	22	SP15	120	50



### Плашечные зажимы SL4.21, SL4.25 и SL8.21

Зажимы SL4.21 и SL8.21 очищены и смазаны. Зажим SL4.25 оборудован пружиной из нержавеющей стали.

ТИП	КОД GTIN	СЕЧЕНИЕ ПРОВОДОВ, мм <sup>2</sup> , МАТЕРИАЛ		ДИАМЕТР ПРОВОДОВ, мм	МОМЕНТ ЗАТЯЖКИ, Н·м	ЗАЩИТНЫЙ КОЖУХ	МАССА, г	КОЛИЧЕСТВО В УПАКОВКЕ, ШТ.
		МАГИСТРАЛЬ	ОТПАЙКА					
SL4.21	6418677403736	16-120 Al	16-120 Al	4,21-13,2	20	SP15	130	50
SL4.25	6418677403750	16-120 Al	16-120 Al	4,6-13,5	20	SP15	130	50
SL8.21	6418677403781	50-240 Al	50-240 Al	7,7-20	44	SP16	290	25





# Решения для воздушных линий электропередачи до 1 кВ

## Плашечные зажимы (медь-алюминий)

Применяют для соединения неизолированных медных проводников с алюминиевыми или стальными проводниками. Перед монтажом требуется снять изоляцию соединяемых проводников. Патентованная нижняя планка защищает болты зажима от коррозии и облегчает их удержание ключом-вилкой ST34 при затяжке болтов. Зажимы изготовлены из коррозионностойкого алюминиевого сплава, болты зажимов – из нержавеющей стали. Все зажимы очищены и смазаны.

### Плашечные зажимы Al-Cu SM1.x, SM2.x, SM4.x

Зажим SM2.25 оборудован пружинами для облегчения монтажа, с медными вставками со стороны медного проводника (наружная линия соприкосновения пластины и профиля лакирована для предотвращения коррозии).

ТИП	КОД GTIN	СЕЧЕНИЕ ПРОВОДОВ, мм <sup>2</sup> , МАТЕРИАЛ		ДИАМЕТР ПРОВОДОВ, мм		МОМЕНТ ЗАТЯЖКИ, Н·м	ЗАЩИТНЫЙ КОЖУХ	МАССА, г	КОЛИЧЕСТВО В УПАКОВКЕ, ШТ.
		МАГИСТРАЛЬ	ОТПАЙКА	D1	D2				
SM1.11	6418677403880	10-50 Al	1.5-10 Cu	3.5-8.6	1.35-3.6	20	SP14	54	200
SM2.11	6418677403903	16-95 Al	2.5-25 Cu	4.6-10	2.3-6.5	20	SP15	84	100
SM2.21	6418677403927	16-120 Al	6-35 Cu	4.6-13.2	2.8-7.5	20	SP15	140	50
SM2.25	6418677403941	16-120 Al	6-35 Cu	4.6-13.2	2.8-7.5	20	SP15	137	50
SM4.21	6418677403965	50-240 Al	10-95 Cu	8.6-20	3.5-12.5	44	SP16	326	25



### Плашечные зажимы SL4.26, SL14.2 и SL37.27

Применяются для соединения алюминиевых и медных проводников. Зажим изготовлен из коррозионностойкого алюминиевого сплава с гальваническим покрытием, болты – из нержавеющей стали.

ТИП	КОД GTIN	СЕЧЕНИЕ ПРОВОДОВ, мм <sup>2</sup> , МАТЕРИАЛ		ДИАМЕТР ПРОВОДОВ, мм	МОМЕНТ ЗАТЯЖКИ, Н·м	ЗАЩИТНЫЙ КОЖУХ	МАССА, г	КОЛИЧЕСТВО В УПАКОВКЕ, ШТ.
		МАГИСТРАЛЬ	ОТПАЙКА					
SL4.26	6418677403767	16-120 Al/Cu	16-120 Al, 16-95 Cu	4.6-14	20	SP15	125	50
SL14.2	6418677403552	50-240 Al/Cu	50-185 Al, 50-150 Cu	7.7-20	44	SP16	280	25
SL37.27	6418677416118	6-95 Al/Cu	6-95 Al/Cu	3-13	22	SP15	100	50



### Изолированные кожухи SP14, SP15 и SP16

Применяются для изоляции соединительных зажимов и защиты от возможности попадания влаги к токоведущим частям. Кожухи изготовлены из пластмассы, которая устойчива к атмосферным воздействиям и ультрафиолетовому излучению. Имеющиеся внутри кожухов ребра жесткости удлиняют пути токов утечки.

SP24 имеет входные отверстия для проводников с одной стороны, SP25 имеет отверстия для проводников с двух сторон.

ТИП	КОД GTIN	ПРИМЕНЯЮТСЯ ДЛЯ ЗАЖИМОВ	МАССА, г	КОЛИЧЕСТВО В УПАКОВКЕ, ШТ.
SP14	6418677405204	SL2.11, SM1.11	10	100
SP15	6418677405211	SM2.11, SM2.21, SL4.21, SL37.1, SL37.2, SL39.2, SL37.27, SL4.26	30	100
SP16	6418677410208	SM4.21, SL8.21, SL14.2, SL25.2, SE20	40	40
SP24	6418677405259	SL19.4	40	25
SP25	6418677408175	SL19.4	40	25



# Решения для воздушных линий электропередачи до 1 кВ

## Соединительные зажимы и комплекты, кабельные наконечники

### Наконечники со срывными головками LUG

Используются для подключения алюминиевых или медных проводников к шинам распределительных щитов. Наконечники изготовлены из коррозионностойкого алюминиевого сплава с гальваническим покрытием. Для получения надежного контакта необходимо затягивать болты до срыва головки.

ТИП	КОД GTIN	СЕЧЕНИЕ, ММ <sup>2</sup>	КОЛИЧЕСТВО БОЛТОВ, ШТ.	РАЗМЕР КЛЮЧА ДЛЯ ЗАТЯЖКИ, ММ	МАССА, КГ	КОЛИЧЕСТВО В УПАКОВКЕ, ШТ.
LUG6-50LVTINR	4610016593234	6-50 Al / Cu	1	10	0.04	100
LUG16-95LVTINR	4610016593241	16-95 Al / Cu	1	14	0.08	100
LUG25-150LVTINR	4610016593258	25-150 Al / Cu	2	17	0.14	50
LUG70-240LVTINR	4610016593265	70-240 Al / Cu	2	19	0.33	50



### Соединители со срывной головкой SLJ

Используются для соединения алюминиевых или медных изолированных проводников и жил кабелей. Зажимы изготовлены из коррозионностойкого алюминиевого сплава с гальваническим покрытием. Для получения надежного контакта необходимо затягивать болты до срыва головки.

ТИП	КОД GTIN	СЕЧЕНИЕ, ММ <sup>2</sup>	КОЛИЧЕСТВО БОЛТОВ, ШТ.	РАЗМЕР КЛЮЧА ДЛЯ ЗАТЯЖКИ, ММ	МАССА, Г	КОЛИЧЕСТВО В УПАКОВКЕ, ШТ.
SLJ6-50R	4610016592718	6-50	2	10	34	100
SLJ16-95R	4610016592879	16-95	2	14	67	100
SLJ25-150R	4610016593210	25-150	4	17	278	50
SLJ70-240R	4610016593227	70-240	4	19	382	50



# Решения для воздушных линий электропередачи до 1 кВ

## Соединительные прессуемые зажимы SJ9

Для соединения фазных жил провода СИП-2 в пролете.

ТИП	КОД GTIN	СЕЧЕНИЕ ПРОВОДОВ, мм <sup>2</sup>	ТИП МАТРИЦЫ ДЛЯ ОПРЕССОВКИ	ЦВЕТОВАЯ МАРКИРОВКА	МАССА, Г	КОЛИЧЕСТВО В УПАКОВКЕ, ШТ.
SJ9.16	6438100318512	16/16	E140	синий	60	10
SJ9.25	6438100318529	25/25	E173	оранжевый	55	10
SJ9.35	6438100318536	35/35	E173	красный	55	10
SJ9.50	6438100318543	50/50	E173	желтый	50	10
SJ9.70	6438100318550	70/70	E173	белый	45	10
SJ9.95	6438100318567	95/95	E215	серый	40	10
SJ9.120	6438100322311	120/120	E215	розовый	70	10
SJ9.150	6438100322328	150/150	E215	фиолетовый	80	10



Для соединения провода СИП-4 в пролете.

Для сечений 16–50 мм<sup>2</sup> применяются прессуемые зажимы для фазных жил СИП-2, указанные в таблице выше.

ТИП	КОД GTIN	СЕЧЕНИЕ ПРОВОДОВ, мм <sup>2</sup>	ТИП МАТРИЦЫ ДЛЯ ОПРЕССОВКИ	ЦВЕТОВАЯ МАРКИРОВКА	МАССА, Г	КОЛИЧЕСТВО В УПАКОВКЕ, ШТ.
SJ9.700	6438100332167	70/70	E215	белый	108	
SJ9.950	6438100332174	95/95	E215	серый		
SJ9.1200	6438100332150	120/120	E215	розовый		

Для соединения несущей жилы провода СИП-2 в пролете:

ТИП	КОД GTIN	СЕЧЕНИЕ ПРОВОДОВ, мм <sup>2</sup>	ТИП МАТРИЦЫ ДЛЯ ОПРЕССОВКИ	МАССА, Г	КОЛИЧЕСТВО В УПАКОВКЕ, ШТ.
SJ9.351		35/35	E173	85	10
SJ9.501		50/50 (54,6)	E173	75	10
SJ9.701		70/70	E173	75	10

## Наконечники изолированные SJL9

С медной контактной поверхностью. Используются для подключения проводов СИП к медным шинам распределительных щитов.

ТИП	СЕЧЕНИЕ ПРОВОДОВ, мм <sup>2</sup>	ТИП МАТРИЦЫ ДЛЯ ОПРЕССОВКИ	ВНУТРЕННИЙ ДИАМЕТР, мм	ДИАМЕТР ОТВЕРСТИЯ, мм	ЦВЕТОВАЯ МАРКИРОВКА
SJL9.16	16	E173	5,3	10,5	синий
SJL9.25	25	E173	6,5	10,5	оранжевый
SJL9.35	35	E173	7,5	12,8	красный
SJL9.50	50 (54,6)	E173	9	12,8	желтый
SJL9.70	70	E173	10,5	12,8	белый
SJL9.95	95	E173	12	12,8	серый



# Решения для воздушных линий электропередачи до 1 кВ

## Мачтовые рубильники

Мачтовые рубильники используются для защиты низковольтных сетей: они выполняют функции предохранителя, выключателя и разъединителя. Они играют важную роль при организации защиты длинных линий. На таких линиях величины токов КЗ в конце линии являются сравнительно малыми и зачастую не вызывают срабатывание защитных устройств, установленных на подстанции. Длительное протекание таких токов короткого замыкания приводит к перегреву проводников, оплавлению изоляции и выходу линии из строя. Установка рубильников со встроенными плавкими вставками позволяет обеспечить селективность защитных устройств и избежать неприятных последствий, вызванных КЗ в конце линии.

Мачтовые рубильники производятся в двух габаритах: до 160А (плавкие вставки типа ППН-33) и до 400А (плавкие вставки типа ППН-37), имеют одно-, трех- и четырехполюсное исполнение.

Конструктивно мачтовый рубильник состоит из основания, выполненного из коррозионностойкого алюминиевого сплава, на котором расположены соединительные зажимы под защитными атмосферостойкими колпаками; основание снабжено дугогасительными камерами для отключения токов нагрузки. Нижняя часть основания подвижна и на ней устанавливаются соответствующие плавкие предохранительные вставки.

Для разрыва цепи нижняя часть откидывается вниз, выводя полюса плавких вставок из контактных гнезд верхней части основания. Для этого замок рубильника снабжен специальным элементом с винтовой резьбой для подсоединения оперативной штанги. При замене предохранительных вставок вся нижняя часть основания может быть легко отделена также при помощи штанги.

Как элемент мачтовой трансформаторной подстанции мачтовые рубильники служат для включения/

отключения, защиты фидеров 0,4 кВ.

Устанавливаются непосредственно на стойке мачтовой ТП на высоте 3 – 4 м от уровня земли.

Операции включения/выключения производятся с земли оперативной штангой.





# Решения для воздушных линий электропередачи до 1 кВ

## Мачтовые рубильники на токи до 160 А

Мачтовые рубильники на номинальные токи до 160 А рассчитаны на плавкие вставки типа ППН-33 габарит 00 на токи от 6 до 160 А (в комплект не входят). Управление рубильниками можно производить с земли или при помощи изолирующей штанги ST19R или ST33R. Все рубильники укомплектованы плашечными зажимами KG45.5R для подключения проводов/кабелей.

Новая серия имеет следующие улучшения:

- Отдельные крышки для входящих и выходящих проводников, для более безопасного и удобного монтажа;
- Усиленный механизм защелки;
- Лазерная маркировка.

### Мачтовый рубильник SZ160.1

Применяется для защиты однофазных линий и потребителей.

ТИП	КОД ETIN	КОЛ-ВО ПОЛЮСОВ	СЕЧЕНИЕ ПРОВОДОВ, мм <sup>2</sup>	ЗАЖИМЫ	МАССА, Г	КОЛИЧЕСТВО В УПАКОВКЕ, ШТ.
SZ160.1	6438100318307	1	2x(16-120) Al/Cu	2xKG45.5	1800	2



### Мачтовый рубильник SZ160.3

ТИП	КОД ETIN	КОЛ-ВО ПОЛЮСОВ	СЕЧЕНИЕ ПРОВОДОВ, мм <sup>2</sup>	ЗАЖИМЫ	МАССА, Г	КОЛИЧЕСТВО В УПАКОВКЕ, ШТ.
SZ160.3	6438100318314	3	2x(16-120) Al/Cu	6xKG45.5	3700	1



### Мачтовый рубильник SZ160.32

Сбоку на корпусе рубильника расположен плашечный зажим для подключения PEN проводника.

ТИП	КОД ETIN	КОЛ-ВО ПОЛЮСОВ	СЕЧЕНИЕ ПРОВОДОВ, мм <sup>2</sup>	ЗАЖИМЫ	МАССА, Г	КОЛИЧЕСТВО В УПАКОВКЕ, ШТ.
SZ160.32	6438100318321	3 + PEN	2x(16-120) Al/Cu	6xKG45.5 + 1xKG45	3900	1



### Мачтовый рубильник SZ160.4

ТИП	КОД ETIN	КОЛ-ВО ПОЛЮСОВ	СЕЧЕНИЕ ПРОВОДОВ, мм <sup>2</sup>	ЗАЖИМЫ	МАССА, Г	КОЛИЧЕСТВО В УПАКОВКЕ, ШТ.
SZ160.4	6438100318338	4	2x(16-120) Al/Cu	8xKG45.5	4800	1



### Мачтовый рубильник SZ160.41

Полус PEN постоянно соединен при помощи алюминиевой шины и закрыт отдельными кожухами.

ТИП	КОД ETIN	КОЛ-ВО ПОЛЮСОВ	СЕЧЕНИЕ ПРОВОДОВ, мм <sup>2</sup>	ЗАЖИМЫ	МАССА, Г	КОЛИЧЕСТВО В УПАКОВКЕ, ШТ.
SZ160.41	6438100318345	3 + PEN	2x(16-120) Al/Cu	8xKG45.5	4800	1





# Решения для воздушных линий электропередачи до 1 кВ

## Мачтовые рубильники на токи до 400 А

Мачтовые рубильники на номинальные токи до 400 А рассчитаны на плавкие вставки типа ППН-37 габарит 2 на токи от 40 до 400 А (в комплект не входят). Управление рубильниками можно производить с земли или при помощи изолирующей штанги ST19 или ST33.

Новая серия имеет следующие улучшения:

- Отдельные крышки для входящих и выходящих проводников, для более безопасного и удобного монтажа;
- Усиленный механизм защелки;
- Лазерная маркировка.

### Мачтовый рубильник SZ400.3

ТИП	КОД GTIN	КОЛ-ВО ПОЛЮСОВ	СЕЧЕНИЕ ПРОВОДОВ, ММ²	ЗАЖИМЫ	МАССА, Г	КОЛИЧЕСТВО В УПАКОВКЕ, ШТ.
SZ400.3	6438100328689	3	2x(50-240) Al	8xKG43.6	9900	1



### Мачтовые рубильники SZ400.4

Полюс PEN рубильника SZ400.41 постоянно соединен при помощи алюминиевой шины и закрыт отдельными кожухами.

ТИП	КОД GTIN	КОЛ-ВО ПОЛЮСОВ	СЕЧЕНИЕ ПРОВОДОВ, ММ²	ЗАЖИМЫ	МАССА, Г	КОЛИЧЕСТВО В УПАКОВКЕ, ШТ.
SZ400.4	6438100328696	4	2x(50-240) Al	8xKG43.6	12500	1
SZ400.41	6438100328702	3 + PEN	2x(50-240) Al	8xKG43.6	12800	1



# Решения для воздушных линий электропередачи до 1 кВ

## Дополнительное оборудование для мачтовых рубильников

### Монтажная рейка РЕК49

Используется как дополнительное приспособление для крепления мачтовых рубильников на стальных, железобетонных или деревянных опорах. Рейка крепится на опору при помощи шурупов или бандажей, изготавливается из стали горячей оцинковки.

ТИП	КОД ЕТІН	ДЛЯ МАЧТОВЫХ РУБИЛЬНИКОВ	МАССА, Г	КОЛИЧЕСТВО В УПАКОВКЕ, ШТ.
РЕК49	6418677400414	160 А и 400 А	1556	10



### Оперативные штанги ST19 и ST33 для мачтового рубильника

Позволяют оперировать мачтовыми рубильниками с земли.

ТИП	КОД ЕТІН	ДЛИНА, М	МАССА, Г	КОЛИЧЕСТВО В УПАКОВКЕ, ШТ.
ST19	6418677405464	1	356	1
ST33	6418677405532	2 (транспортная длина 1,3 м)	1000	1



### Таблички номинальных токов и номеров фидеров

Таблички выполнены из пластика и устанавливаются на крепежную планку. Существуют варианты табличек номинальных токов от 25 А до 400 А, номеров фидеров от 1 до 9.

ТИП	КОД ЕТІН	ОПИСАНИЕ	ВЫСОТА НАДПИСИ, ММ	РАЗМЕР, ММ	МАССА, Г	КОЛИЧЕСТВО В УПАКОВКЕ, ШТ.
РЕМ216R	6418677400421	Алюминиевая планка для крепления таблички (крепежные болты в комплекте)	-	250x30x3	120	50
РЕМ242.25R	6418677411830	Табличка номинального тока плавкой вставки 25 А - 400 А	40	145x60x1.5	18	10
РЕМ242.32R	6418677429309					
РЕМ242.40R	6418677400612					
РЕМ242.50R	6418677429323					
РЕМ242.63R	6418677400636					
РЕМ242.80R	6418677400643					
РЕМ242.100R	6418677400568					
РЕМ242.125R	6418677400575					
РЕМ242.160R	6418677400582					
РЕМ242.200R	6418677400599					
РЕМ242.250R	6418677400605					
РЕМ242.400R	6418677400629					
РЕМ241.1R	4610016591803	Табличка номера фидера 1 - 9	48	64x64x3	7	10
РЕМ241.2R	4610016591810					
РЕМ241.3R	4610016591827					
РЕМ241.4R	4610016591834					
РЕМ241.5R	4610016591841					
РЕМ241.6R	4610016591858					
РЕМ241.7R	4610016591865					
РЕМ241.8R	4610016591872					
РЕМ241.9R	4610016591889					



# Решения для воздушных линий электропередачи до 1 кВ

## Подключение переносных заземлений

### Изолированная скоба ST208R

Изолированная скоба ST208.1R (Cu  $\varnothing$ 6 мм) служит для подключения к ней переносных заземлений различных марок, используемых для временных заземлений воздушных линий с неизолированными проводниками. Свободный конец скобы не имеет изоляции и закрыт резиновым колпачком. Устанавливается совместно с прокалывающим зажимом SLIW54, 56, 57, 58, SLIP22.1, 12.1.

ТИП	КОД GTIN	ОПИСАНИЕ	СЕЧЕНИЕ МАГИСТРАЛИ, мм <sup>2</sup>	МАССА, Г	КОЛИЧЕСТВО В УПАКОВКЕ
ST208.1R	4610016590967	одна изолированная скоба без прокалывающего зажима	-	64	50 шт.
ST208.57R	4610016591445	комплект из 4х прокалывающих зажимов SLIW57 и 4х ST208.1	25 - 150 Al/Cu	680	5 компл.



### Штепсельные разъемы ST202R

Для подключения переносного заземления, применяется совместно с комплектом переносного заземления ST202. Разъем ST202R устанавливается совместно с прокалывающим зажимом SLIW54, 56, 57, 58, SLIP22.1, 12.1.

Присоединительные размеры соответствуют СТО ПАО «Россети».

ТИП	КОД GTIN	ОПИСАНИЕ	СЕЧЕНИЕ МАГИСТРАЛИ, мм <sup>2</sup>	МАССА, Г	КОЛИЧЕСТВО В УПАКОВКЕ, ШТ.
ST202R	4610016592343	без прокалывающего зажима	-	80	50
ST202.54R	4610016592350	прокалывающий зажим SLIW54 в комплекте	16 - 120 Al/Cu	170	20
ST202.57R	4610016592367	прокалывающий зажим SLIW57 в комплекте	25 - 150 Al/Cu	200	20



### Штепсельные разъемы SE40

Стационарные штепсельные разъемы SE40 подключаются к проводу СИП с помощью прокалывающего зажима SLIP или SLIW (в комплект не входит).

ТИП	МАССА, Г	КОЛИЧЕСТВО В УПАКОВКЕ, ШТ.
SE40	190	50



### Комплект переносного заземления SE41

Переносное заземление SE41 имеет 5 разъемов для подключения к SE40 и один общий разъем для соединения с заземляющим устройством.

ТИП	МАССА, Г	КОЛИЧЕСТВО В УПАКОВКЕ, ШТ.
SE41	7600	1



# Решения для воздушных линий электропередачи до 1 кВ

## Защитные устройства

### Корпус для предохранителей SV29

Используются для защиты малых потребителей и светильников уличного освещения. Применяются совместно с прокалывающими зажимами SLIW52R, SLIP12.xR, SLIP22.xR, которые в комплект не входят. Вставка ПВД в комплект не входит.

ТИП	КОД GTIN	МАКС.ТОК ПЛАВКОЙ ВСТАВКИ, А	ТИП ПЛАВКОЙ ВСТАВКИ ПВД	ВИНТОВОЙ АДАПТЕР	МАССА, Г	КОЛИЧЕСТВО В УПАКОВКЕ, ШТ.
SV29.25	6418677432873	25	габарит II до 25А	-	230	10
SV29.253	6418677434877	25	габарит II до 25А	+	234	10
SV29.63	6418677432880	63	габарит III до 63А	-	384	10



Пример монтажа SV29.63 на зажим SLIP

### ОПН с прокалывающим зажимом SE45R

Серия SE45R разработана специально для линий с проводом СИП. Прокалывающий зажим не может использоваться как ответвительный, т.к. рассчитан только на один изолированный алюминиевый или медный проводник сечением 10–150 мм<sup>2</sup>. Поставляется с медным заземляющим проводником (6 мм<sup>2</sup>, L=1 м) с кабельным наконечником под болт М8.

ТИП	КОД GTIN	НАИБОЛЬШЕЕ РАБОЧЕЕ НАПРЯЖЕНИЕ, В	НОМИНАЛЬНЫЙ РАЗРЯДНЫЙ ТОК, КА	ОТДЕЛИТЕЛЬ	ЭНЕРГО-ЕМКОСТЬ, кДж	МАССА, Г	КОЛИЧЕСТВО В УПАКОВКЕ, ШТ.
SE45.275-15R	4610016590554	275	15	+	2.45	220	15
SE45.440-15R	4610016590561	440	15	+	3.2	220	15
SE45.690-15R	4610016591155	690	15	+	3.96	220	15



### ОПН с прокалывающим зажимом SE46R

Серия SE46R снабжена прокалывающими зажимами серии SLIP, которые могут использоваться для организации ответвлений Al 10–95 мм<sup>2</sup>, Cu 1,5–70 мм<sup>2</sup> от провода магистралей Al 10–95 мм<sup>2</sup>. Поставляется с медным заземляющим проводником (6 мм<sup>2</sup>, L=1 м) с кабельным наконечником под болт М8.

ТИП	КОД GTIN	НАИБОЛЬШЕЕ РАБОЧЕЕ НАПРЯЖЕНИЕ, В	НОМИНАЛЬНЫЙ РАЗРЯДНЫЙ ТОК, КА	ОТДЕЛИТЕЛЬ	ЭНЕРГО-ЕМКОСТЬ, кДж	МАССА, Г	КОЛИЧЕСТВО В УПАКОВКЕ, ШТ.
SE46.275-15R	4610016590578	275	15	+	2.45	220	15
SE46.440-15R	4610016591162	440	15	+	3.2	220	15
SE46.690-15R	4610016591414	690	15	+	3.96	220	15



# Решения для воздушных линий электропередачи до 1 кВ

## Комплектующие для сетей освещения

### Клеммники KE10.xR

Применяются для соединения алюминиевых и медных проводников. Момент затяжки винтов 10 Н·м.

PMR2680.4R – комплект из 4 кожухов для клеммников KE10.1(N) и KE10.504(N).

ТИП	КОД GTIN	ЦВЕТ КОРПУСА	СЕЧЕНИЕ ПРОВОДОВ, ММ <sup>2</sup>	ДИАМЕТР ПРОВОДОВ, ММ	МАССА, Г	КОЛИЧЕСТВО В УПАКОВКЕ, ШТ.
KE10.1R	4610016590226	белый	4x(10-35 Al / 1.5-25 Cu)	1.7-9.0	44	50
KE10.1NR	4610016591070	голубой	4x(10-35 Al / 1.5-25 Cu)	1.7-9.0	44	50
KE10.3R	4610016590233	белый	6x(10-35 Al / 1.5-25 Cu)	1.7-9.0	65	50
KE10.504R	4610016591094	белый	4x(10-50 Al / 2.5-35 Cu)	2.0-10.2	58	50
KE10.504NR	4610016591100	голубой	4x(10-50 Al / 2.5-35 Cu)	2.0-10.2	58	50
KE10.506R	4610016591117	белый	6x(10-50 Al / 2.5-35 Cu)	2.0-10.2	70	50
PMR2680.4R	4610016590523	прозрачный	-	-	104	10



KE10.3



KE10.1N



PMR2680.4

### Комплекты клеммников для сетей уличного освещения

Все комплекты клеммников содержат медный заземляющий проводник 16 мм<sup>2</sup> длиной 0,35 м.

ТИП	КОД GTIN	СОСТАВ КОМПЛЕКТА	СЕЧЕНИЕ ПРОВОДОВ, ММ <sup>2</sup>	МАССА, Г	КОЛИЧЕСТВО В УПАКОВКЕ, ШТ.
SV15R	4610016590240	3xKE10.1 + KE10.3	10-35 Al/1,5-25 Cu	270	10
SV17R	4610016590264	3xKE10.1 + KE10.3 + 3xPMR2680	10-35 Al/1,5-25 Cu	297	10
SV15.5R	4610016590257	4xKE10.1 + KE10.3	10-35 Al/1,5-25 Cu	304	10
SV19R	4610016591353	4xKE10.1 + KE10.3 + 4xPMR2680	10-35 Al/1,5-25 Cu	408	10
SV50R	4610016591049	3xKE10.504 + KE10.506	10-50 Al/2,5-35 Cu	315	10
SV18R	4610016591346	3xKE10.504 + KE10.506 + 3xPMR2680	10-50 Al/2,5-35 Cu	393	10
SV15.12R	4610016591339	SV15 + SVV3	10-35 Al/1,5-25 Cu	484	10



### Основание для предохранителя LFB16

Устанавливается внутри опор уличного освещения. Имеет пластиковый корпус и поворотный механизм для удобной и быстрой замены предохранителя. Корпус до 16 А, IP20. Медный провод 4 мм<sup>2</sup> и плавкая вставка в комплекте.

ТИП	КОД GTIN	ПЛАВКАЯ ВСТАВКА В КОМПЛЕКТЕ, А	ТИП ПЛАВКОЙ ВСТАВКИ	СЕЧЕНИЕ ПОДКЛЮЧАЕМОГО ПРОВОДА, ММ <sup>2</sup>	МАССА, Г	КОЛИЧЕСТВО В УПАКОВКЕ, ШТ.
LFB16R-10A-R	6438100321260	10	ПВД габарит II	1.5-10 Cu	150	10
LFB16R-06A-R	4610016591568	6	ПВД габарит II	1.5-10 Cu	150	10





# Решения для воздушных линий электропередачи до 1 кВ

## Дистанционные фиксаторы

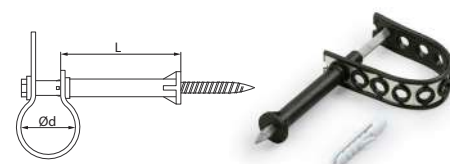
### Дистанционные фиксаторы SO70R, SO76R, SO71R

Используется для крепления кабелей и проводников на опоре или фасаде. Предотвращают возможность прикосновения проводников или кабелей к поверхности опор или стен.

SO70R, SO76R – только корпус и лента, без крепежного элемента.

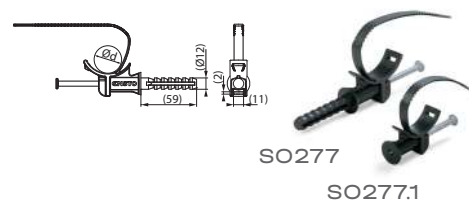
SO71.1R – только перфолента, применяется совместно с дистанционными фиксаторами, когда два проводника крепятся одним фиксатором.

ТИП	КОД GTIN	D, ММ	L, ММ	ТИП ПОВЕРХНОСТИ	КРЕПЕЖНЫЙ ЭЛЕМЕНТ	МАССА, Г	КОЛИЧЕСТВО В УПАКОВКЕ, ШТ.
SO70R	4610016590868	12-47	40			10	50
SO70.11R	4610016591308	12-47	40	Дерево	130 гвоздь	40	50
SO70.16R	4610016592022	12-47	40	Дерево	6.7x120 винты	40	50
SO70.17R	4610016592053	12-47	40	Бетон / кирпич	6.7x120 винты, 10x50 дюбели	60	50
SO76R	4610016591315	12-47	60	-	-	20	50
SO76.11R	4610016592060	12-47	60	Дерево	5.5x145 гвоздь	50	50
SO76.19R	4610016592077	12-47	60	Бетон / кирпич	5.5x145 гвоздь, 10x50 дюбель	60	50
SO71R	4610016590875	12-47	90	Дерево	180 гвоздь	50	50
SO71.1R	4610016592145	12-47	-	-	-	10	50



### Дистанционный фиксатор SO277

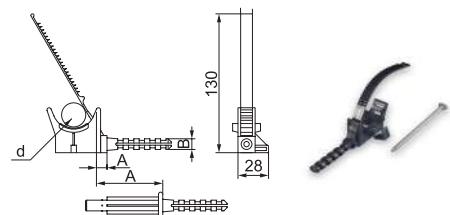
ТИП	КОД GTIN	D, ММ	ПРОСВЕТ, ММ	ТИП ПОВЕРХНОСТИ	КРЕПЕЖНЫЙ ЭЛЕМЕНТ	МАССА, Г	КОЛИЧЕСТВО В УПАКОВКЕ, ШТ.
SO277	6418677448461	14.8-50	35	Бетон / кирпич	5x100 гвоздь	30	100
SO277.1	6418677448478	14.8-50	35	Дерево	5.1x90 гвоздь	30	100



### Фиксатор SO90.1

Используется для крепления на каменных, кирпичных и бетонных стенах.

ТИП	КОД GTIN	ДИАМЕТР ПРОВОДОВ, ММ	A, ММ	МАССА, Г	КОЛИЧЕСТВО В УПАКОВКЕ, ШТ.
SO90.1	6418677405150	15-45	10	25	100

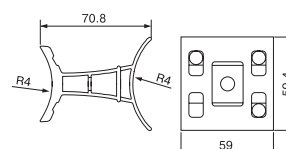


# Решения для воздушных линий электропередачи до 1 кВ

## Дистанционный бандаж SO75.100

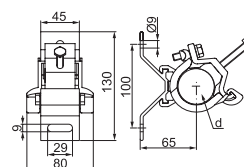
Используется при креплении кабеля на опорах при помощи болтов, шурупов или бандажной ленты. Для фиксации кабеля оснащены стальными ремешками, покрытыми краской. Длительно допустимая нагрузка 4 кН.

ТИП	КОД GTIN	ДИАМЕТР ПРОВОДОВ, ММ	ПРОСВЕТ, ММ	МАССА, Г	КОЛИЧЕСТВО В УПАКОВКЕ, ШТ.
SO75.100	6418677421730	45-100	50	100	15



## Настенный универсальный зажим SO125

ТИП	КОД GTIN	ДИАМЕТР ПРОВОДОВ, ММ	СЕЧЕНИЕ ПРОВОДОВ, ММ²	МОМЕНТ ЗАТЯЖКИ, Н·М	МАССА, Г	КОЛИЧЕСТВО В УПАКОВКЕ, ШТ.
SO125	6418677404238	12-44	16-120	10	330	25



## Дистанционный бандаж SO79.x

Используются для крепления кабелей и проводов СИП вдоль металлических и железобетонных опор. В комплект SO79.1R и SO79.6R входит бандажная лента.

ТИП	КОД GTIN	D, ММ	ПРОСВЕТ, ММ	ДЛИНА БАНДАЖНОЙ ЛЕНТЫ, ММ	МАССА, Г	КОЛИЧЕСТВО В УПАКОВКЕ, ШТ.
SO79.1	6418677405006	45	25	1000	180	25
SO79.5	6418677405013	45	25	Нет	65	50



## Дистанционный бандаж SO50.95R

Используется для крепления кабелей и проводов СИП вдоль металлических и железобетонных опор. Пластиковые ремешки в комплекте.

ТИП	КОД GTIN	D, ММ	ПРОСВЕТ, ММ	МАССА, Г	КОЛИЧЕСТВО В УПАКОВКЕ, ШТ.
SO50.95R	4610016592121	50-95	18	40	25



## Бандажные ремешки

### Бандажные ремешки PER15

ТИП	КОД GTIN	РАЗМЕР, ММ	ДИАМЕТР ПУЧКА, ММ	МАТЕРИАЛ	МАССА, КГ	КОЛИЧЕСТВО В УПАКОВКЕ, ШТ.
PER15.1R	4610016591902	200x4.8	5-50	полиамид	0,001	500/4000
PER15.2R	4610016591919	290x4.8	5-80	полиамид	0,002	100/2500
PER15.3R	4610016591926	370x4.8	5-100	полиамид	0,002	100/2000



# Решения для воздушных линий электропередачи до 1 кВ

## Крюки и кронштейны

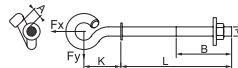
Крюки изготавливаются из металлического проката повышенной прочности, который обеспечивает работу изделия при температурах от плюс 40 °С до минус 60 °С (категория размещения УХЛ1). Защитное металлическое покрытие крюков выполнено способом горячего цинкования.

МРН – Минимальная разрушающая нагрузка, кН

1 кН = 1000 Н = 100 даН ≈ 100 кгс

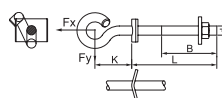
### Крюк сквозной SOT21R

ТИП	КОД GTIN	D, ММ	L, ММ	B, ММ	K, ММ	МРН, Fx, кН	МРН, Fy, кН	МАССА, Г	УПАКОВКА, ШТ.
SOT21.16R	4610016592435	M16	200	120	80	11.9	2.4	780	20
SOT21.116R	4610016592459	M16	240	120	80	11.9	2.4	840	20
SOT21.216R	4610016592466	M16	320	120	80	11.9	2.4	970	20
SOT21R	4610016592473	M20	200	120	80	30	10	1220	20
SOT21.1R	4610016590035	M20	240	120	80	30	10	1320	20
SOT21.2R	4610016592480	M20	320	120	80	30	10	1510	20
SOT21.3R	4610016592497	M20	350	120	80	30	10	1580	20



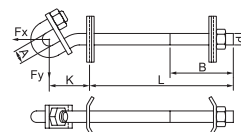
### Крюк сквозной SOT21.0xR

ТИП	КОД GTIN	D, ММ	L, ММ	B, ММ	K, ММ	МРН, Fx, кН	МРН, Fy, кН	МАССА, Г	УПАКОВКА, ШТ.
SOT21.01R	4610016592503	M20	240	120	80	14.5	4.6	1390	20
SOT21.02R	4610016592510	M20	320	120	80	14.5	4.6	1510	20



### Крюк сквозной SOT101R

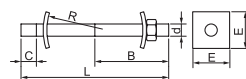
ТИП	КОД GTIN	D, ММ	L, ММ	B, ММ	K, ММ	МРН, Fx, кН	МРН, Fy, кН	МАССА, Г	УПАКОВКА, ШТ.
SOT101.1R	4610016592527	M20	250	110	70	50	12	1700	10
SOT101.2R	4610016592534	M20	310	140	70	50	12	1850	10



# Решения для воздушных линий электропередачи до 1 кВ

## Шпильки

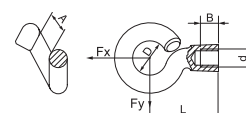
ТИП	КОД ЄTIN	D, ММ	L, ММ	B, ММ	C, ММ	R, ММ	E, ММ	МАССА, Г	КОЛ-ВО В УПАКОВКЕ, ШТ.
SOT4.8R	4610016590066	M16	240	120	25	100	60	500	20
SOT4.9R	4610016590073	M16	280	120	25	100	60	610	20
SOT4.10R	4610016592541	M16	360	120	25	100	60	690	20
SOT4.5R	4610016592558	M20	240	120	25	100	60	600	20
SOT4.6R	4610016590042	M20	280	120	25	100	60	720	20
SOT4.7R	4610016590059	M20	360	120	25	100	60	870	20



## Гайки крюкообразные

Используются вместе с проходными болтами или сквозными крюками на многоцепных линиях.

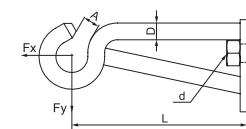
ТИП	КОД ЄTIN	D, ММ	D, ММ	L, ММ	B, ММ	A, ММ	МРН, Fx, кН	МРН, Fy, кН	МАССА, Г	КОЛ-ВО В УПАКОВКЕ, ШТ.
PD2.3R	4610016592565	M16	38	76	18	20	15.4	2.0	383	25
PD2.2R	4610016592572	M20	38	76	18	20	15.5	4.0	550	25



## Крюки наружного угла

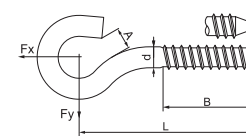
Крюки монтируются при помощи проходных болтов или бандажной ленты.

ТИП	КОД ЄTIN	D	D, ММ	L, ММ	A, ММ	МРН, Fx, кН	МРН, Fy, кН	МАССА, Г	КОЛ-ВО В УПАКОВКЕ, ШТ.
PD3.3R	4610016592589	M16	16	206	20	9.7	6.2	1230	10
PD3.2R	4610016592596	M20	20	200	20	13.3	8.6	1900	10



## Крюки-шурупы для деревянных опор

ТИП	КОД ЄTIN	D, ММ	L, ММ	B, ММ	A, ММ	МРН, Fx, кН	МРН, Fy, кН	МАССА, Г	КОЛ-ВО В УПАКОВКЕ, ШТ.
SOT16.12R	4610016592602	12	165	85	16	5	2	240	50
SOT16.10R	4610016592619	16	170	90	16	15	4	440	30



## Кронштейн SO253R

Используется для крепления анкерных зажимов типа SO250 на опоре или фасаде здания. Имеет дополнительное отверстие (d=9мм) для подсоединения проводника заземления.

ТИП	КОД ЄTIN	МРН, кН	МАССА, Г	КОЛИЧЕСТВО В УПАКОВКЕ, ШТ.
SO253R	4610016592626	15	110	25
SO253.2000R	4610016592633	20	204	25

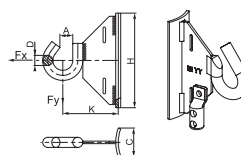


# Решения для воздушных линий электропередачи до 1 кВ

## Крюки бандажные

Используются для крепления к металлическим и железобетонным опорам. Крюки имеют дополнительное отверстие ( $d=9\text{мм}$ ) для подсоединения проводника заземления. Монтаж производится при помощи бандажной ленты SOT37R и скреп SOT36R. Верхний бандаж выполняется в два витка.

ТИП	КОД GTIN	D, ММ	A, ММ	K, ММ	H, ММ	МРН, Fx, кН	МРН, Fy, кН	МАССА, Г	КОЛ-ВО В УПАКОВКЕ, ШТ.
SOT29.10R	4610016592640	16	18	86	150	21	18	640	25
SOT39R	4610016592657	20	20	91	150	25	13	740	25



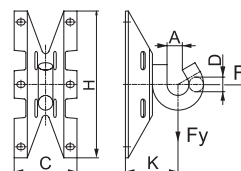
SOT29.10R



## Крюки универсальные

Универсальный крюк SOT76R монтируется на опору с помощью бандажной ленты и скреп или на стену при помощи шурупов.

ТИП	КОД GTIN	D, ММ	A, ММ	K, ММ	H, ММ	C, ММ	МРН, Fx, кН	МРН, Fy, кН	МАССА, Г	КОЛ-ВО В УПАКОВКЕ, ШТ.
SOT76R	4610016592664	16	18	67	200	105	20	20	610	25
SOT76.2R	4610016592671	16	18	67	200	105	20	20	650	25



SOT76R



ТИП	КОМПЛЕКТАЦИЯ	ТИП СТЕНЫ, ОПОРЫ
SOT76R	Крюк	
SOT76.2R	Крюк и шесть шурупов с шестигранными головками 6x50 DIN571, шесть дюбелей 10x50	дерево, бетон, кирпич

## Кронштейн SO279 для абонентских ответвлений

Анкерный кронштейн для анкерных зажимов и организации абонентских ответвлений от магистрали к вводам. Кронштейн может быть установлен на любую поверхность с помощью шурупов или стальной бандажной ленты.

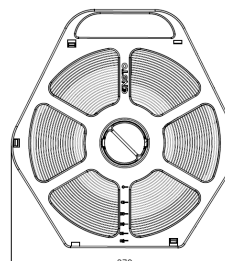
ТИП	КОД GTIN	РН, кН	ВЕС, Г	КОЛИЧЕСТВО В УПАКОВКЕ, ШТ.
SO279	4610016590837	2.0	36	50



## Лента монтажная стальная

Для затяжки требуется приспособление СТ42R.

ТИП	КОД GTIN	ШИРИНА X ТОЛЩИНА, ММ	ПРЕДЕЛ ПРОЧНОСТИ, МПа	МАССА, КГ	УПАКОВКА
SOT37R	4610016591421	20x0.7	820	2.9	25 м (в картонной коробке)
SOT37.2R	4610016591261	20x0.7	820	6.0	50 м (в пластиковой кассете)



## Бугели

Для монтажной ленты 20 мм.

ТИП	КОД GTIN	МАССА, Г	УПАКОВКА
SOT36R	4610016592138	13 г/шт	100 шт.



# Решения для воздушных линий электропередачи от 6 до 35 кВ

## Содержание

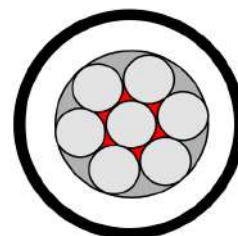
Провода ВЛЭ .....	35
Изоляторы .....	36
Арматура для ВЛ с защищенными проводами.....	38
Анкерные зажимы .....	38
Поддерживающие зажимы .....	39
Спиральные вязки .....	39
Арматура для ВЛ с неизолированными проводами .....	40
Зажимы для соединения защищенных проводов .....	40
Зажимы для соединения защищенных проводов с неизолированными .....	40
Плашечные зажимы .....	41
Защитные кожухи для ответвительных зажимов .....	41
Зажимы для соединения проводов в пролете .....	42
Виброгасители .....	42
Разъединители .....	43
Ограничители перенапряжений .....	43
Устройства для защиты от перенапряжений .....	44
Устройство временного заземления.....	47
Устройства защиты от птиц .....	48
Устройства маркерного типа (ПЗУ) .....	49
Маркеры проводов .....	50
Заградительные огни для проводов ВЛ .....	50



# Решения для воздушных линий электропередачи от 6 до 35 кВ

## Провода ВЛЭ

Провод защищенный самонесущий с токоведущей жилой из алюминиевого сплава. Наружное защитное покрытие провода состоит из двух слоёв – внутренний слой из сшиваемой композиции на основе полиэтилена и наружный слой из полиэтилена светостабилизированного, а также дополнительный слой в виде электропроводящего экрана по токоведущей жиле из сшитой полимерной композиции с заполнением межпроводочного пространства. Внутри жил провода находится водоблокирующий материал.



### Провод защищенный самонесущий на напряжение 35 кВ

ХАРАКТЕРИСТИКИ ПРОВОДА	ЭНЕРВИК ПЭС	ЭНЕРВИК ПЭС	ЭНЕРВИК ПЭС	ЭНЕРВИК ПЭС	ЭНЕРВИК ПЭС	ЭНЕРВИК ПЭС	ЭНЕРВИК ПЭС	ЭНЕРВИК ПЭС
	1х35-35	1х50-35	1х70-35	1х95-35	1х120-35	1х150-35	1х185-35	1х240-35
Сечение номинальное токоведущей жилы, мм <sup>2</sup>	35	50	70	95	120	150	185	240
Напряжение максимальное, кВ	40,5	40,5	40,5	40,5	40,5	40,5	40,5	40,5
Электрическое сопротивление токоведущей жилы, Ом/км	0,986	0,720	0,493	0,363	0,288	0,236	0,188	0,145
Число проволок токоведущей жилы, шт.	7	7	7	7	19	19	19	19
Расчетный наружный диаметр провода, мм	15,9	17,3	19,0	20,8	22,4	24,2	25,9	28,4
Разрывное усилие (295 Н/мм <sup>2</sup> ), кН, не менее	10,3	14,2	20,6	27,9	35,2	43,4	53,5	69,5
Модуль упругости, Н/мм <sup>2</sup> , не менее	6,2*10 <sup>3</sup>	6,2*10 <sup>3</sup>	6,2*10 <sup>3</sup>	6,2*10 <sup>3</sup>	6,2*10 <sup>3</sup>	6,2*10 <sup>3</sup>	6,2*10 <sup>3</sup>	6,2*10 <sup>3</sup>
Коэффициент линейного расширения, 1/°С, не более	23*10 <sup>-6</sup>	23*10 <sup>-6</sup>	23*10 <sup>-6</sup>	23*10 <sup>-6</sup>	23*10 <sup>-6</sup>	23*10 <sup>-6</sup>	23*10 <sup>-6</sup>	23*10 <sup>-6</sup>
Толщина электропроводящего слоя (экрана), мм, не менее	0,3	0,3	0,3	0,3	0,3	0,3	0,3	0,3
Толщина внутреннего слоя изоляции, мм, не менее	3,3	3,3	3,3	3,3	3,3	3,3	3,3	3,3
Толщина внешнего УФ защитного слоя, мм, не менее	1,0	1,0	1,0	1,0	1,0	1,0	1,0	1,0
Максимальная токовая нагрузка при 20 °С, А	220	270	340	400	460	520	600	670
Масса провода, кг/км не менее	254	317	396	492	574	681	801	987

### Провод защищенный самонесущий на напряжение 20 кВ

ХАРАКТЕРИСТИКИ ПРОВОДА	ЭНЕРВИК ПЭС	ЭНЕРВИК ПЭС	ЭНЕРВИК ПЭС	ЭНЕРВИК ПЭС	ЭНЕРВИК ПЭС	ЭНЕРВИК ПЭС	ЭНЕРВИК ПЭС	ЭНЕРВИК ПЭС
	1х35-20	1х50-20	1х70-20	1х95-20	1х120-20	1х150-20	1х185-20	1х240-20
Сечение номинальное токоведущей жилы, мм <sup>2</sup>	35	50	70	95	120	150	185	240
Напряжение максимальное, кВ	24	24	24	24	24	24	24	24
Электрическое сопротивление токоведущей жилы, Ом/км	0,986	0,720	0,493	0,363	0,288	0,236	0,188	0,145
Число проволок токоведущей жилы, шт.	7	7	7	7	19	19	19	19
Расчетный наружный диаметр провода, мм	13,2	14,6	16,3	18,1	19,8	21,4	23,2	25,7
Разрывное усилие (295 Н/мм <sup>2</sup> ), кН, не менее	10,3	14,2	20,6	27,9	35,2	43,4	53,5	69,5
Модуль упругости, Н/мм <sup>2</sup> , не менее	6,2*10 <sup>3</sup>	6,2*10 <sup>3</sup>	6,2*10 <sup>3</sup>	6,2*10 <sup>3</sup>	6,2*10 <sup>3</sup>	6,2*10 <sup>3</sup>	6,2*10 <sup>3</sup>	6,2*10 <sup>3</sup>
Коэффициент линейного расширения, 1/°С, не более	23*10 <sup>-6</sup>	23*10 <sup>-6</sup>	23*10 <sup>-6</sup>	23*10 <sup>-6</sup>	23*10 <sup>-6</sup>	23*10 <sup>-6</sup>	23*10 <sup>-6</sup>	23*10 <sup>-6</sup>
Толщина электропроводящего слоя (экрана), мм, не менее	0,3	0,3	0,3	0,3	0,3	0,3	0,3	0,3
Толщина внутреннего слоя изоляции, мм, не менее	1,4	1,4	1,4	1,4	1,4	1,4	1,4	1,4
Толщина внешнего УФ защитного слоя, мм, не менее	1,1	1,1	1,1	1,1	1,1	1,1	1,1	1,1
Максимальная токовая нагрузка при 20 °С, А	200	245	310	370	430	485	560	600
Масса провода, кг/км не менее	193	250	322	410	485	585	698	873

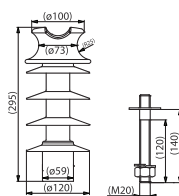
# Решения для воздушных линий электропередачи от 6 до 35 кВ

## Изоляторы

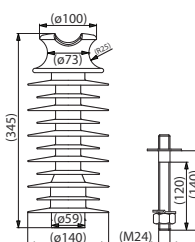
### Опорные композитные изоляторы

Используются с защищенными и неизолированными проводами. Выполнены из композитного материала, который обеспечивает высокую диэлектрическую прочность и устойчивость к воздействиям окружающей среды:

ТИП	SDI82.1M20	SDI84.1M24
GTIN	6438100316013	6438100316044
Номинальное напряжение, кВ	20	35
Шпилька	M20 x 140 мм	M24 x 140 мм
Разрушающая нагрузка, кН	12.5	12.5
Длина пути утечки, мм	561	1168
Максимальная степень загрязнения по ГОСТ 9920	II	III
Испытательное напряжение грозового импульса, кВ	156	181
Испытательное напряжение промышленной частоты во влажном состоянии, кВ	72	92
Масса, г	2560	2960
Диаметр шейки изолятора, мм	73	73
Количество в упаковке, шт	1	1



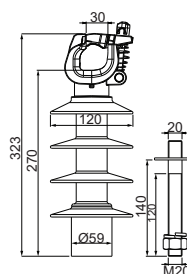
SDI82.1M20



SDI84.1M24

Используются с защищенными проводами. Изолятор конструктивно объединен с поддерживающим зажимом:

ТИП	SDI82.2M20R	SDI84.2M20R
GTIN	6438100340414	6438100341510
Номинальное напряжение, кВ	20	35
Шпилька	M20 x 140 мм	M20 x 140 мм
Разрушающая нагрузка, кН	12.5	12.5
Длина пути утечки, мм	561	1168
Максимальная степень загрязнения по ГОСТ 9920	II	III
Испытательное напряжение грозового импульса, кВ	156	181
Испытательное напряжение промышленной частоты во влажном состоянии, кВ	72	92
Масса, г	2560	2960
Сечение провода, мм <sup>2</sup>	50-241	35-241
Диаметр провода, мм	12-26	11-26
Количество в упаковке, шт	6	6



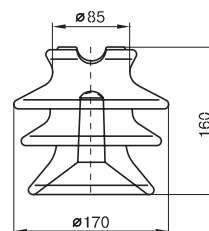
SDI82.2M20R



### Штыревой фарфоровый изолятор SDI30R

На напряжение до 20 кВ. Монтируется на стандартном штыре SOT24R. Провод может быть закреплен в желобе или на шейке изолятора. Колпачок встроен в тело изолятора.

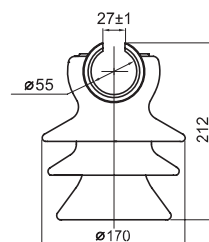
ТИП	КОД GTIN	ДЛИНА ПУТИ УТЕЧКИ, ММ	РАЗРУШАЮЩАЯ НАГРУЗКА, кН	ТИП ШТЫРЯ	МАССА, Г	КОЛИЧЕСТВО В УПАКОВКЕ, ШТ.	ДИАМЕТР ШЕЙКИ, ММ
SDI30R	4610016591674	325	12,5	SOT24R	3370	3	85



### Штыревой фарфоровый изолятор SDI37R

Используется с защищенными и неизолированными проводами на ВЛ до 20 кВ. В верхней части изолятора установлена пластмассовая втулка, в которую при монтаже укладывают провод. После растяжки линии провод должен быть закреплен в желобе или на шейке изолятора на прямых участках линии, и на шейке – при повороте линии. Колпачок встроен в тело изолятора.

ТИП	КОД GTIN	ДЛИНА ПУТИ УТЕЧКИ, ММ	РАЗРУШАЮЩАЯ НАГРУЗКА, кН	ТИП ШТЫРЯ	МАССА, Г	КОЛИЧЕСТВО В УПАКОВКЕ, ШТ.	ДИАМЕТР ШЕЙКИ, ММ
SDI37R	4610016590110	325	12,5	SOT24R	3800	3	85



# Решения для воздушных линий электропередачи от 6 до 35 кВ

## Композитные натяжные изоляторы серии SDI90R

Изоляторы SDI90.xR производятся в РФ.

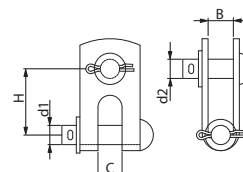
ТИП	КОД GTIN	U <sub>н</sub> , кВ	MRN, кН	ДЛИНА ПУТИ УТЕЧКИ, ММ	ТИП ОКОНЦЕВАТЕЛЕЙ	МАССА, КГ	КОЛИЧЕСТВО В УПАКОВКЕ, ШТ.
SDI90.150R	4610016592695	10	70	391	проушина/проушина	1	3
SDI90.152R	4610016592701	10	70	420	гнездо/проушина	1.2	3
SDI90.280R	4610016591131	20	70	613	проушина/проушина	1.1	3
SDI90.282R	4610016591148	20	70	613	гнездо/проушина	1.3	3
SDI90.350R	6438100369446	35	70	850	проушина/проушина	1.4	1
SDI90.352R	4610016592688	35	70	860	гнездо/проушина	1.4	1



## Промежуточное звено SH195R

Применяется в случае отсутствия возможности непосредственного присоединения изоляторов к траверсе (несоответствие типов оконцевателя изолятора и крепёжного элемента траверсы).

ТИП	КОД GTIN	МАССА, Г	H, мм	B, мм	C, мм	d1, мм	d2, мм	КОЛИЧЕСТВО В УПАКОВКЕ, ШТ.
SH195R	4610016590608	550	55	21	22	16	16	18



# Решения для воздушных линий электропередачи от 6 до 35 кВ

## Анкерные зажимы

### Клиновые анкерные зажимы

Герметичные анкерные зажимы для защищенных проводов и для изолированных несущих тросов воздушных кабелей среднего напряжения, таких как АНХАМК-WMЗ (типа мульти-виски). Контактная часть, прокалывающая изоляцию, имеет силиконовое уплотнение, которое предотвращает проникновение влаги внутрь провода.

В комплект SO255.3R и SO256.3R входит электрод PSS699R для установки переносного заземления. Зажим SO257S оснащен болтами со срывными головками.

ТИП	КОД GTIN	СЕЧЕНИЕ ПРОВОДА, ММ <sup>2</sup>	МРН, кН	НПЭП, кН	МОМЕНТ ЗАТЯЖКИ, Н·м	МАССА, КГ	КОЛИЧЕСТВО В УПАКОВКЕ, ШТ.
SO255R	4610016590790	35-70	23	20	40	1.13	9
SO255.3R	4610016591254	35-70	23	20	40	1.50	9
SO256R	4610016590806	95-150	31.5	28.5	40	2.53	3
SO256.3R	4610016591285	95-150	31.5	28.5	40	3.03	3
SO257S	6438100332129	120-241	65	60	40	2.74	3



SO255R



SO255.3R

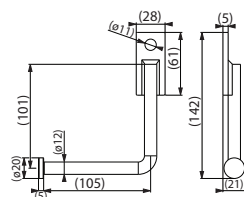


SO257S

### Электрод для установки переносного заземления PSS699R

Используется вместе с анкерными зажимами SO255R, SO256R в качестве точки подключения переносного заземления и как устройство защиты от дуги.

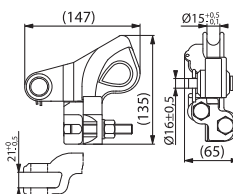
ТИП	КОД GTIN	МАССА, Г	КОЛИЧЕСТВО В УПАКОВКЕ, ШТ.
PSS699R	4610016591773	253	1



### Болтовые анкерные зажимы

Используются для концевой анкерной фиксации защищенных и неизолированных проводов. Перед монтажом защищенного провода изоляцию необходимо снять. Корпус выполнен из коррозионностойкого алюминиевого сплава. Провод вкладывается в канавку зажима и фиксируется плашкой с двумя болтами.

ТИП	КОД GTIN	СЕЧЕНИЕ ПРОВОДА, ММ <sup>2</sup>	ДИАМЕТР ПРОВОДА, ММ	ПАЛЕЦ ДЛЯ ПОДВЕСА, ММ	МРН, кН	МАССА, Г	КОЛИЧЕСТВО В УПАКОВКЕ, ШТ.
SO85R	4610016590929	СИП-3 35-150 АААС 25-150	6-14,9	16	35	743	25+



SO85R

### Дугозащитный рог PSS465R для анкерных зажимов

Используется с анкерными зажимами SO85R, SO105R и SO146R на защищенных проводах. Дугозащитный рог изготовлен из стали горячей оцинковки и снабжен болтом и гайкой.

ТИП	КОД GTIN	МАССА, Г	КОЛИЧЕСТВО В УПАКОВКЕ, ШТ.
PSS465R	4610016592404	260	1



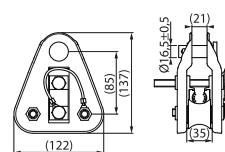
# Решения для воздушных линий электропередачи от 6 до 35 кВ

## Поддерживающие зажимы

### Поддерживающие зажимы для СИП-3

Поддерживающий зажим с роликами для защищенных проводов. Раскатка провода может быть произведена непосредственно по зажиму. Не имеет отдельно устанавливаемых частей. Контактная часть, прокалывающая изоляцию имеет силиконовое уплотнение и соединена с корпусом зажима проводом для выравнивания потенциала. Изделие испытано на предмет генерации радиопомех.

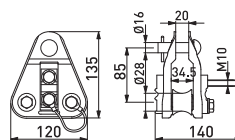
ТИП	КОД GTIN	СЕЧЕНИЕ ПРОВОДА, мм <sup>2</sup>	РАЗРУШАЮЩАЯ НАГРУЗКА, кН	ДИАМЕТР ПАЛЬЦА, мм	МАССА, кг	КОЛИЧЕСТВО В УПАКОВКЕ, ШТ.
SO181.6R	4610016590769	35-150	30	16	1.22	3
SO183S	6438100332112	120-241	60	16	2.0	3



### Поддерживающие зажимы для неизолированного провода

SO181 применяется для неизолированных проводов. Провода диаметром до 30 мм могут быть раскатаны прямо на этих зажимах, что исключает необходимость использования отдельного монтажного ролика. Прижимные части выводят потенциал провода на корпус зажима. Зажим испытан на радиопомехи.

ТИП	КОД GTIN	СЕЧЕНИЕ ПРОВОДА, мм <sup>2</sup>	РАЗРУШАЮЩАЯ НАГРУЗКА, кН	ДИАМЕТР ПАЛЬЦА, мм	МАССА, кг	КОЛИЧЕСТВО В УПАКОВКЕ, ШТ.
SO181	6418677404474	Al/Fe 25-131 AAAC 35-201	60	16	1.19	3



## Спиральные вязки

Используются с защищенными проводами для их закрепления на штыревых изоляторах. Нужный размер вязок легко определить по цветовой маркировке.

ТИП	КОД GTIN	СЕЧЕНИЕ ПРОВОДА, мм <sup>2</sup>	ДИАМЕТР ШЕЙКИ ИЗОЛЯТОРА, мм	ЦВЕТОВАЯ МАРКИРОВКА	МАССА, г	ЕД. ИЗМ.	КОЛИЧЕСТВО ВЯЗОК В КОМПЛЕКТЕ	КОЛИЧЕСТВО В КОРОБКЕ, ШТ.
CO35.2R	4610016591742	35-50	73-85	Желтый	88	шт.	1	150
CO70.2R	4610016591766	70-95	73-85	Зеленый	109	шт.	1	150
CO120.2R	4610016591728	120-150	73-85	Черный	119	шт.	1	72
CO35R	4610016591735	35-50	73-85	Желтый	527	компл.	6	25
CO70R	4610016591759	70-95	73-85	Зеленый	650	компл.	6	25
CO120R	4610016591711	120-150	73-85	Черный	710	компл.	6	12
SO115.50B5R	6418677404092	35-50-62	85	Красный	550	компл.	6	25
SO115.95B5R	6418677404115	70-95-99	85	Синий	617	компл.	6	25
SO115.150R	4610016591780	120-150-157	73-85	Белый	665	компл.	6	25
SO216.157R	6418677404542	157-185	73-85	Голубой	801	компл.	6	25
SO216.241R	6418677404559	240-241	85	Желтый	1600	компл.	6	10
SO216.24173R	6438100312602	240-241	73	Желто-зеленый	920	компл.	6	10



# Решения для воздушных линий электропередачи от 6 до 35 кВ

## Зажимы для соединения защищенных проводов

### Герметичные ответвительные зажимы 6-35 кВ

Зажимы предназначены для соединения защищенных проводов без снятия изоляции. Номинальная толщина изоляции провода от 2,3 до 4,0 мм. Болты со срывными головками.

ТИП	КОД GTIN	СЕЧЕНИЕ ПРОВОДА, ММ <sup>2</sup>	МОМЕНТ ЗАТЯЖКИ, Н·М	МАССА, Г	КОЛИЧЕСТВО В УПАКОВКЕ, ШТ.
SLW26	6438100309053	35-157/35-157	35	280	24
SLW27	6438100320065	150-241/95-241	35	280	24



### Ответвительные прокалывающие зажимы 6-20 кВ

Зажимы предназначены для соединения защищенных проводов без снятия изоляции. Герметичность обеспечивается покрытием зубцов силиконом. Номинальная толщина изоляции провода от 2,3 до 3,3 мм.

Применяются совместно с защитными кожухами SP16.

ТИП	КОД GTIN	СЕЧЕНИЕ ПРОВОДА, ММ <sup>2</sup>	МОМЕНТ ЗАТЯЖКИ, Н·М	НАЛИЧИЕ ОРЫВНЫХ ГОЛОВОК	КОЖУХ В КОМПЛЕКТЕ	МАССА, Г	КОЛИЧЕСТВО В УПАКОВКЕ, ШТ.
SLW25.2R	6438100304201	35-157/35-157	40	-	-	246	25
SLW25.22R	4610016590691	35-157/35-157	40	+	SP16	246	20



## Зажимы для соединения проводов защищенных с неизолированными

### Герметичный переходный зажим 6-35 кВ

Зажим предназначен для соединения защищенных и неизолированных проводов без снятия изоляции. Болт со срывной головкой.

ТИП	КОД GTIN	СЕЧЕНИЕ СИП-3, ММ <sup>2</sup>	СЕЧЕНИЕ НЕИЗОЛИР. ПРОВОДА, ММ <sup>2</sup>	МОМЕНТ ЗАТЯЖКИ, Н·М	МАССА, Г	КОЛИЧЕСТВО В УПАКОВКЕ, ШТ.
SLW34	6438100332204	35-241	35-157	35	280	24



### Переходные прокалывающие зажимы 6-20 кВ

Зажимы предназначены для соединения защищенных и неизолированных проводов без снятия изоляции.

Применяются совместно с защитными кожухами SP16R (кожух заказывается отдельно).

ТИП	КОД GTIN	СЕЧЕНИЕ СИП-3, ММ <sup>2</sup>	СЕЧЕНИЕ НЕИЗОЛИР. ПРОВОДА, ММ <sup>2</sup>	МОМЕНТ ЗАТЯЖКИ, Н·М	МАССА, Г	КОЛИЧЕСТВО В УПАКОВКЕ, ШТ.
SEW20R	4610016590585	35-157	35-157	40	266	25
SEW20.7R	4610016591179	50-157	35-157	40	266	25
SEW21R	6438100304560	150-241	150-241	40	284	25



SEW20R /SEW21R



SEW20.7R



# Решения для воздушных линий электропередачи от 6 до 35 кВ

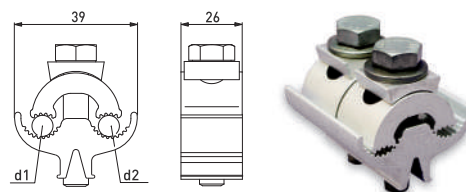
## Плашечные зажимы

Ответвительные зажимы применяются для соединения проводов: алюминиевого – с алюминиевым или стальным проводом, где нет разрывного воздействия на провода. Плашки зажимов имеют продольное параллельное рифление. Нижняя часть корпуса защищает болты от коррозии. Установка нижней части зажима в ключ ST34R облегчает затяжку болтов. Для этих зажимов важен правильный момент затяжки. Корпус выполнен из коррозионностойкого алюминиевого сплава. Болты – из нержавеющей стали. Все зажимы предварительно зачищены и смазаны контактной смазкой.

### Ответвительные плашечные зажимы SL37.1R, SL37.2R и SL39.2R

Зажим SL37.1R снабжен одним болтом М8, зажим SL37.2R – двумя болтами.

ТИП	КОД GTIN	МАГИСТРАЛЬ, мм <sup>2</sup>	ОТПАЙКА, мм <sup>2</sup>	МОМЕНТ ЗАТЯЖКИ, Н·м	МАССА, г	КОЛИЧЕСТВО В УПАКОВКЕ, ШТ.
SL37.1R	4610016590639	Al 6-95	Al 6-95	22	55	200
SL37.2R	4610016590271	Al 6-95	Al 6-95	22	100	50
SL39.2R	4610016592329	Al 16-150	Al 16-150	22	120	50



## Защитные кожухи для ответвительных зажимов

Применяются для защиты зажимов от атмосферных осадков. Кожух устанавливается дренажными отверстиями вниз. Кожухи изготовлены из пластмассы, стойкой к атмосферным воздействиям и ультрафиолетовому излучению.

ТИП	КОД GTIN	ТИП ЗАЖИМА	МАССА, г	КОЛИЧЕСТВО В УПАКОВКЕ, ШТ.
SP15	6418677405211	SL4.25, SL37.1, SL37.2, SL39.2	30	100
SP16	6418677410208	SL8.21, SL14.2, SEW20, SEW21, SLW25.2	50	40



# Решения для воздушных линий электропередачи от 6 до 35 кВ

## Зажимы для соединения проводов в пролете

### Автоматические соединительные комплекты CIL

Применяются для соединения изолированных несущих проводников. Концы соединяемых жил должны быть зачищены. Автоматические соединительные зажимы надежны и легко монтируются без применения дополнительных инструментов.

ТИП	КОД ETIN	СЕЧЕНИЕ ПРОВОДА СИП-3, ММ²	ДИАМЕТР ЖИЛЫ БЕЗ ИЗОЛЯЦИИ, ММ	ЦВЕТ МАРКИРОВКИ	МАССА, Г	КОЛИЧЕСТВО В УПАКОВКЕ, ШТ.
<b>Комплекты с термоусаживаемой трубкой</b>						
CIL66	6418677414251	25-50	5,8-8,6	Оранжевый/Красный	260	25
CIL67	6418677414268	70-95	9,3-12,1	Желтый/Серый	470	25
CIL68	6418677414275	120-150	12,8-14,9	Розовый/Черный	790	25
CIL69	6418677438899	185-240	14,7-18,4	Зеленый/Коричневый	850	20
<b>Комплекты с трубкой холодной усадки</b>						
CIL106	6438100320621	25-50	5,8-8,6	Оранжевый/Красный	600	12
CIL107	6438100320225	70-95	9,2-12,0	Желтый/Серый	780	12
CIL108	6438100320607	120-150	12,8-14,9	Розовый/Черный	1015	12
CIL109	6438100320614	185-240	14,7-18,4	Зеленый/Коричневый	1420	12
CIL110	6438100327330	300	18,8-21,7	Голубой	1950	12



### Автоматические соединительные зажимы CIL

Применяются для соединения неизолированных несущих проводников. Автоматические соединительные зажимы надежны и легко монтируются без применения дополнительных инструментов.

ТИП	КОД ETIN	СЕЧЕНИЕ СИП-3 (СПРАВОЧНО), ММ²	ДИАМЕТР ПРОВОДОВ, ММ	ЦВЕТ МАРКИРОВКИ	МАССА, Г	КОЛИЧЕСТВО В УПАКОВКЕ, ШТ.
CIL63	6418677414220	25 - 50	5,81 - 8,64	оранжевый/красный	150	25
CIL64	6418677414237	70 - 95	9,3 - 12,0	желтый/серый	280	25
CIL65	6418677414244	120 - 150	12,8 - 14,9	розовый/черный	480	25
CIL71	6418677417726	185 - 240	14,7 - 18,4	зеленый/коричневый	840	10
CIL72	6418677418440		18,8 - 21,7	синий/зеленый	1080	10



## Виброгасители

Виброгасители спирального типа применяются для защиты от высокочастотных (эоловых) вибраций и особенно эффективны на проводах СИП-3 (ПЗВ, PAS, BLX), тросах воздушных линий электропередачи (ВЛ) и самонесущих волоконно-оптических кабелях связи малых диаметров.

Крепление виброгасителя не оказывает разрушающего механического воздействия на провод или кабель.

ТИП	КОД ETIN	ДИАМЕТР ПРОВОДНИКА ММ	ДЛИНА, ММ	ЦВЕТ МАРКИРОВКИ	МАССА, КГ	КОЛИЧЕСТВО В УПАКОВКЕ, ШТ.
CO27R	4610016592381	11,7 - 14,3	1540	желтый	0,33	25
CO28R	4610016592398	14,3 - 19,5	1710	зеленый	0,9	10



# Решения для воздушных линий электропередачи от 6 до 35 кВ

## Разъединители

### Комплект линейных разъединителей SZ24

Линейный разъединитель служит для создания видимого разрыва на обесточенных ВЛ 6–20 кВ при проведении ремонтных работ и оперативных переключений. Операции с линейным разъединителем проводятся с помощью оперативной изолирующей штанги. Снабжен шинными зажимами для подключения проводов ВЛ. Возможно применение линейного разъединителя как совместно с натяжным изолятором, так и отдельно (с двумя анкерными зажимами).

Комплект состоит из трех однополюсных разъединителей.

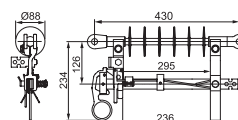
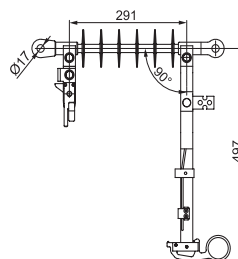
Разъединитель рассчитан на напряжение до 20 кВ и номинальный ток 400 А.

Ток односекундного короткого замыкания 10 кА.

Ток отключения с преобладающей активной нагрузкой 12,5 А.

Ток отключения для воздушных сетей 10 А.

Ток отключения для сетей с кабельными вставками 10 А.



ТИП	КОД ЕТИН	ДЛИНА ПУТИ УТЕЧКИ, ММ	МАССА КОМПЛЕКТА, КГ	КОЛИЧЕСТВО В УПАКОВКЕ, К-Т
SZ24	4610016591001	628	9.6	1

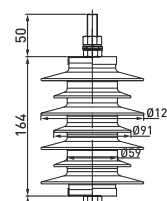
## Ограничители перенапряжений

Используются для защиты линий электропередачи и подстанционного оборудования от перенапряжений. Шпилька М12.

Unр – наибольшее длительно допустимое рабочее напряжение.

### Ограничители перенапряжений нелинейные

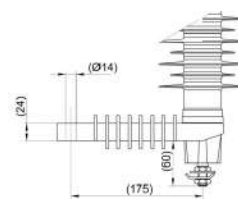
ТИП	КОД ЕТИН	$I_n$ , кА	КЛАСС НАПРЯЖЕНИЯ СЕТИ, кВ	Unр, кВ	НОМИНАЛЬНОЕ НАПРЯЖЕНИЕ ОПН, кВ	МАССА, КГ	УПАКОВКА, ШТ.
HE-09SGAR	4610016593197	10	6	7.2	9	1.3	1
HE-15SGAR	4610016591018	10	10	12.0	15	1.7	1
HE-24SGAR	4610016593203	10	20	20.0	24	2.1	1
HE-42SGAR	4610016591506	10	35	40.8	42	3.4	1



### Изолирующий кронштейн с расцепителем

Применяется для установки ОПН типа HE в сетях 6–20 кВ. При выходе ОПН из строя встроенный расцепитель отключает его от сети. ОПН в комплект не входит.

ТИП	КОД ЕТИН	КЛАСС НАПРЯЖЕНИЯ СЕТИ, кВ	МАССА, Г	УПАКОВКА, ШТ.
S3D2R	6438100388812	6–20	0.5	3



# Решения для воздушных линий электропередачи от 6 до 35 кВ

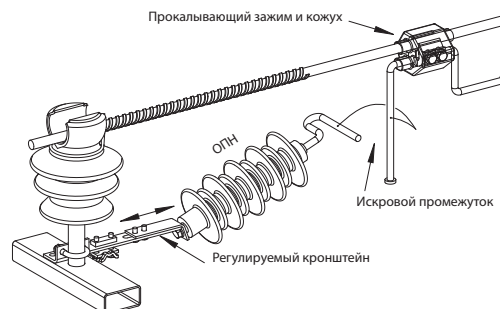
## Устройства для защиты от перенапряжений

### Применение ОПН с искровым промежутком

По сравнению с традиционным использованием ОПН, такая конструкция способствует щадящему режиму эксплуатации ОПН, т.к. он не находится под рабочим напряжением.

Этот метод защиты также позволяет избежать перебоев с электропитанием потребителей, т.к. защита с использованием искрового промежутка не вызывает срабатывание автоматических выключателей. Импульсное замыкание не переходит в устойчивое короткое из-за наличия и воздушного промежутка и опн. Воздушный зазор гарантирует дополнительно отсутствие короткого замыкания при выходе ОПН из строя.

Установка осуществляется аналогично установке искровых разрядников. Располагаться относительно изолятора ОПН с искровым промежутком могут с любой стороны, не зависимо от питания. Кронштейн для ОПН обязательно должен быть заземлен.

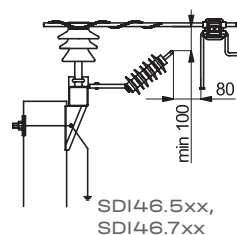


### ОПН с искровым промежутком для промежуточной опоры

Комплект включает в себя ОПН на кронштейне и прокалывающий зажим с электродом.

Устройства также используются для подключения переносного заземления.

ТИП	КОД GTIN	СЕЧЕНИЕ ПРОВОДА, ММ <sup>2</sup>	ТИП ИЗОЛЯТОРА	КЛАСС НАПРЯЖЕНИЯ СЕТИ, кВ	ВОЗДУШНЫЙ ПРОМЕЖУТОК, ММ	МАССА, КГ	УПАКОВКА, ШТ.
<b>С прокалывающим зажимом SEW20 с кожухом</b>							
SDI46.710R	4610016590530	Al 35-157	штыревой	10	45 ± 5	3,57	1
SDI46.510R	6418677418655	Al 35-157	опорный	10	45 ± 5	3,16	1
SDI46.7R	6418677401626	Al 35-157	штыревой	20	60 ± 5	3,00	1
<b>С герметичным прокалывающим зажимом SEW30</b>							
SDI48.545R	4638100334215	Al 50-157	опорный	35	90 ± 5	5,40	1



SDI46.5xx



SDI48.xx

# Решения для воздушных линий электропередачи от 6 до 35 кВ

## Применение искровых разрядников

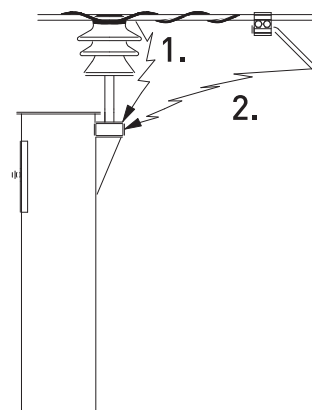
Искровые разрядники применяются для защиты проводов и изоляторов от повреждений, вызванных образованием и горением электрической дуги.

Принцип работы:

Дуга возникает и развивается вдоль поверхности изолятора (1). Далее по алюминиевому шунту, обвивающего шейку изолятора, дуга будет перемещаться на электрод (рог) (2). При горении в конце рога дуга ионизирует воздух, делая его проводящим, и создает короткое замыкание между фазами, вызывая срабатывание автоматических выключателей.

В кольцевых сетях (с двусторонним питанием) электроды (рога) ставятся с двух сторон от изолятора, а в радиальных с одной – в сторону нагрузки.

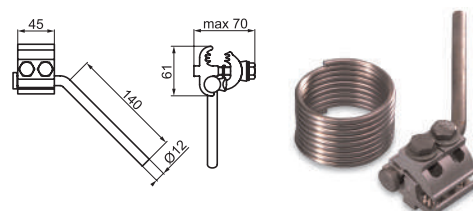
Для небольших токов короткого замыкания должны использоваться искровые разрядники с дополнительным электродом SDI20.2R и SDI20.3R.



## Устройства защиты от дуги SEW20R и SEW21R

Используются на ВЛ с защищенными проводами для защиты от дуги. Устанавливаются без снятия изоляции. Устройства включают в себя зажим SEW20R или SEW21R и дугозащитный рог. Устройства снабжены элементом для установки алюминиевой проволоки-шунта, который соединяет устройства с шейкой изолятора. Могут комплектоваться шунтом сечением 25 мм<sup>2</sup> и длиной 2,1 м.

ТИП	КОД GTIN	СЕЧЕНИЕ ЗАЩИЩЕННОГО ПРОВОДА, ММ <sup>2</sup>	ТИП НАКОНЕЧНИКА ДУГОЗАЩИТНОГО РОГА	НАЛИЧИЕ АЛЮМИНИЕВОЙ ПРОВОЛОКИ-ШУНТА	МОМЕНТ ЗАТЯЖКИ, Н·М	МАССА, Г	КОЛИЧЕСТВО В УПАКОВКЕ, ШТ.
SEW20.1R	6438100305529	35-150	плоскость	-	40	500	24
SEW20.2R	6438100305543	35-150	плоскость	+	40	630	24
SEW21.1R	6438100305505	150-241	плоскость	-	40	481	24
SEW21.2R	6438100305512	150-241	плоскость	+	40	570	24



## Искровой разрядник SDI20R

Искровые разрядники SDI20R используются с защищенными проводами ВЛЗ 10-35 кВ, применяются на траверсах промежуточных опор для создания защитного искрового промежутка. Комплект включает в себя устройство защиты от дуги SEW20.1R, дополнительный рог с кронштейном PSS715R. Искровой промежуток регулируется.

ТИП	КОД GTIN	ТИП ИЗОЛЯТОРА	СЕЧЕНИЕ ПРОВОДА, ММ <sup>2</sup>	ТИП ВЕРХНЕГО ЭЛЕКТРОДА	МАССА, КГ	КОЛИЧЕСТВО В УПАКОВКЕ, ШТ.
SDI20.2R	6418677418600	опорный	35-150	прямой	1.86	12
SDI20.3R	6418677401534	штыревой	35-150	прямой	1.60	9
SDI20.469R	6418677457449	штыревой	35-150	Г-образный	1.69	9
PSS715R	6418677401312	штыревой	-	-	1.14	12

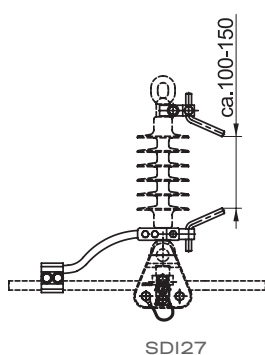


# Решения для воздушных линий электропередачи от 6 до 35 кВ

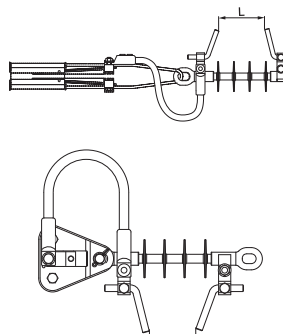
## Устройство защиты от дуги SDI27

Устройство защиты от дуги используется с защищенными проводами ВЛ 10–35 кВ, применяется на опорах с подвесными натяжными изоляторами с защищенными проводами. Комплект SDI27 включает в себя два дугозащитных рога, кабельный наконечник, прокалывающий зажим SLW25.2R и провод длиной 0,5 м сечением 95 мм<sup>2</sup>. SDI27.1 поставляется без прокалывающего зажима.

ТИП	КОД GTIN	СЕЧЕНИЕ ЗАЩИЩЕННОГО ПРОВОДА, мм <sup>2</sup>	МАССА, г	КОЛИЧЕСТВО В УПАКОВКЕ, шт.
SDI27	6418677401596	Al 35-157	1400	10
SDI27.1	6418677419133	-	830	9



SDI27



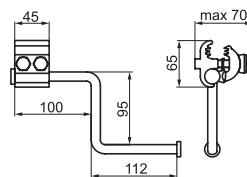
SDI27.1

## Зажимы переносного заземления SEW20R и SEW21R

Используются на ВЛ с защищенными проводами как для защиты от дуги, так и для подключения переносного заземления. Удалять изоляцию нет необходимости. Включают в себя зажим SEW20R/SEW21R и Г-образный дугозащитный рог.

Могут комплектоваться шунтом сечением 25 мм<sup>2</sup> и длиной 2,1 м.

ТИП	КОД GTIN	СЕЧЕНИЕ ЗАЩИЩЕННОГО ПРОВОДА, мм <sup>2</sup>	НАЛИЧИЕ АЛЮМИНИЕВОЙ ПРОВОЛОКИ-ШУНТА	МОМЕНТ ЗАТЯЖКИ, Н·м	МАССА, г	КОЛИЧЕСТВО В УПАКОВКЕ, шт.
SEW20.3R	4610016590592	35-150	-	40	570	24
SEW20.4R	4610016591025	35-150	+	40	670	24
SEW21.3R	6438100306281	150-241	-	40	570	24
SEW21.4R	6438100328627	150-241	+	40	670	24





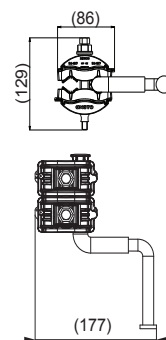
# Решения для воздушных линий электропередачи от 6 до 35 кВ

## Устройство временного заземления

### Зажимы переносного заземления SEW30, SEW31

Используется в качестве точки подключения переносного заземления. Герметичный прокалывающий зажим оснащен болтами со срывными головками.

ТИП	КОД GTIN	СЕЧЕНИЕ ПРОВОДА, ММ <sup>2</sup>	МАССА, КГ	КОЛИЧЕСТВО В УПАКОВКЕ, ШТ.
SEW30	6438100320072	50-157	1.09	6
SEW31	6438100320089	150-241	1.09	6



### Оперативный ответвительный зажим SL30

Зажимы используются для оперативного ответвления от неизолированных проводов. Корпус выполнен из коррозионностойкого алюминиевого сплава. Болты – из нержавеющей стали. Монтаж зажима может быть произведен штангой (например, СТ48).

ТИП	КОД GTIN	МАГИСТРАЛЬ, ММ <sup>2</sup>	ОТПАЙКА, ММ <sup>2</sup>	МОМЕНТ ЗАТЯЖКИ, Н·М	МАССА, Г	КОЛИЧЕСТВО В УПАКОВКЕ, ШТ.
SL30	6418677403705	Al 25-150	Al 25-150	40/44	476	24

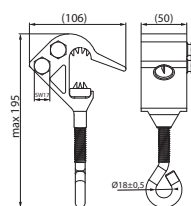


SL30

### Оперативный ответвительный зажим SLW36

Зажим используется для оперативного ответвления от защищенных проводов. Корпус выполнен из коррозионностойкого алюминиевого сплава. Болты – из нержавеющей стали. Монтаж зажима может быть произведен штангой (например, СТ48).

ТИП	КОД GTIN	МАГИСТРАЛЬ, ММ <sup>2</sup>	ОТПАЙКА, ММ <sup>2</sup>	МОМЕНТ ЗАТЯЖКИ, Н·М	МАССА, Г	КОЛИЧЕСТВО В УПАКОВКЕ, ШТ.
SLW36	6418677411793	Al 35-185	Al 35-157	40	440	24



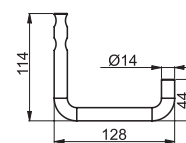
SLW36



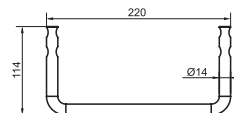
### Скобы PSS923R и PSS924R

Ответвление и временное заземление может быть выполнено с использованием зажимов SL30R и SLW36R совместно со скобами PSS923R и PSS924R. Скобы выполнены из коррозионностойкого алюминиевого сплава.

ТИП	КОД GTIN	ФОРМА СКОБЫ	МАССА, Г	КОЛИЧЕСТВО В УПАКОВКЕ, ШТ.
PSS923R	4610016592190	Г-образная	100	100
PSS924R	4610016592374	П-образная	170	50



PSS923R



PSS924R

# Решения для воздушных линий электропередачи от 6 до 35 кВ

## Устройства защиты от птиц

### Комплект защиты от птиц SP31.3

SP31.3R представляет собой гибкий кожух на провод, прилегающий к изолятору. Может применяться совместно с SP36.3 для штыревого изолятора или ввода в трансформатор. Изготовлен из пластмассы, стойкой к атмосферным осадкам и ультрафиолетовому излучению.

ТИП	КОД GTIN	МАССА, Г	КОМПЛЕКТАЦИЯ
SP31.3	6418677405266	330	3 кожуха, ремешки для монтажа



### Комплект защиты от птиц SP36.3

SP36.3 применяется для изоляторов, вводов и ОПН с диаметром 100–180 мм. Комплект изготовлен из пластмассы, стойкой к атмосферным осадкам и ультрафиолетовому излучению.

ТИП	КОД GTIN	МАССА, Г	КОМПЛЕКТАЦИЯ
SP36.3	6418677405280	445	3 кожуха, ремешки для монтажа PER15.760



### Комплект защиты от птиц SP45.3 для изоляторов

Применяется для штыревых и прочих типов линейных изоляторов. Устанавливается как на защищенных, так и на неизолированных проводах, на прямых участках линии и угловых опорах с малым углом поворота. Комплект изготовлен из пластмассы, стойкой к атмосферным осадкам и ультрафиолетовому излучению.

ТИП	КОД GTIN	МАССА, Г	КОМПЛЕКТАЦИЯ
SP45.3	6418677405327	875	3 кожуха, ремешки для монтажа



### Комплект защиты от птиц SP46.3 для концевых кабельных муфт

Предотвращает короткое замыкание от больших птиц и града на ОПН и концевых кабельных муфтах в сетях 6–10 кВ. Неизолированные подходящие провода можно закрыть кожухом SP31.3. Комплект изготовлен из пластмассы, стойкой к атмосферным осадкам и ультрафиолетовому излучению.

ТИП	КОД GTIN	МАССА, Г	КОМПЛЕКТАЦИЯ
SP46.3	6418677405334	226	3 кожуха, ремешки для монтажа



## Устройства защиты от птиц

Применяются совместно с анкерными и поддерживающими зажимами. Изделия изготовлены из пластмассы, стойкой к атмосферным осадкам и ультрафиолетовому излучению.

ТИП	КОД GTIN	ДЛЯ ЗАЖИМА	МАССА, Г	КОМПЛЕКТАЦИЯ
SP62.3	6438100301163	SO181.6	390	3 кожуха
SP63.3	6438100305826	SO255	891	3 кожуха
SP67.3	6438100322946	SO256	1392	3 кожуха



# Решения для воздушных линий электропередачи от 6 до 35 кВ

## Устройства маркерного типа (ПЗУ)

Устройства предназначены для повышения визуальной индикации и снижения частоты столкновений птиц с проводами и грозотросами ВЛ и ВЛЗ. Изготовлены из модифицированного атмосферостойкого износостойкого ПВХ прутка, с защитой от УФ излучения. При монтаже рекомендуется располагать устройства с интервалом 5 м для SPM1 и 10 м для SPM2. Подходят для всех типов проводов и тросов соответствующего диаметра.

### Устройство маркерного типа SPM1

Устройства типа SPM1 предназначены для защиты от небольших птиц.

ТИП	КОД GTIN	ДИАМЕТР ПРОВОДА, ММ	ДЛИНА, ММ	ДИАМЕТР, ММ	СЕЧЕНИЕ СИП-3 (СПРАВОЧНО), ММ²	МАССА, КГ
SPM1.1R	4610016592152	4.45-6.34	180	90		0.044
SPM1.2R	4610016592169	6.35-8.88	220	90		0.050
SPM1.3R	4610016592176	8.89-11.42	240	90	35	0.055
SPM1.4R	4610016592183	11.43-15.23	280	90	50, 70, 95	0.063
SPM1.5R	4610016592206	15.24-19.57	330	90	120, 150, 185	0.147
SPM1.6R	4610016592213	19.58-21.81	380	90	240	0.172
SPM1.7R	4610016592220	21.82-25.37	440	90		0.200
SPM1.8R	4610016592237	25.38-31.50	470	90		0.230



### Устройство маркерного типа SPM2

Устройства типа SPM2 предназначены для защиты от крупных птиц.

ТИП	КОД GTIN	ДИАМЕТР ПРОВОДА, ММ	ДЛИНА, ММ	ДИАМЕТР, ММ	СЕЧЕНИЕ СИП-3 (СПРАВОЧНО), ММ²	МАССА, КГ
SPM2.1R	4610016592244	7.00-9.50	1000	350		0.600
SPM2.2R	4610016592251	9.51-13.40	1000	350	35, 50, 70	0.600
SPM2.3R	4610016592268	13.41-17.50	1000	350	95, 120	0.600
SPM2.4R	4610016592275	17.51-21.81	1000	350	150, 185, 240	0.600



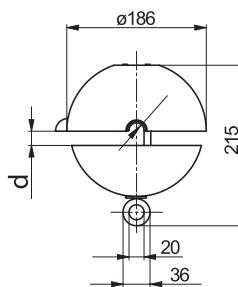
# Решения для воздушных линий электропередачи от 6 до 35 кВ

## Маркеры проводов

### Маркеры проводов SP43

Применяются для того, чтобы сделать провод видимым. Устанавливаются на пересечениях водных путей, автомобильных дорог, в местах миграции птиц и вблизи аэропортов. Предотвращают схлестывание проводов. Легко устанавливаются на линии при помощи любой стандартной оперативной штанги, например, СТ48. Используются на проводах А, АС, ААС, АААС, АСРС и стальных проводах. Маркеры проводов изготовлены из пластмассы, стойкой к атмосферным осадкам и ультрафиолетовому излучению.

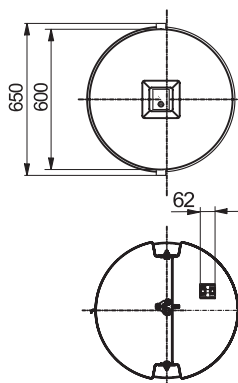
ТИП	КОД GTIN	ЦВЕТ ВЕРХ/НИЗ	ДИАМЕТР, ММ	ДИАМЕТР ПРОВОДА, ММ	МАССА, КГ	КОЛИЧЕСТВО В УПАКОВКЕ, ШТ.
SP43	6418677405303	оранжевый	200	4,4-21	0,4	10
SP43.1	6418677408205	оранжевый со световозвращателями	200	4,4-21	0,4	10
SP43.3	6418677408229	красный-белый	200	4,4-21	0,4	10



### Сигнальные шары-маркеры SP48R

Шар состоит из двух полушарий и монтажной планки, которые крепятся к проводам с помощью ответвительного зажима. Шары-маркеры изготовлены из пластмассы, стойкой к атмосферным осадкам и ультрафиолетовому излучению.

ТИП	КОД GTIN	ЦВЕТ ВЕРХ/НИЗ	ДИАМЕТР ИЗДЕЛИЯ, ММ	ДИАМЕТР ТРОСА, ММ	МАССА, КГ	КОЛИЧЕСТВО В УПАКОВКЕ, ШТ.
SP48.1R	6418677405341	красный-белый	600	8-20	6,1	1
SP48.2R	6418677413667	белый	600	8-20	6,1	1
SP48.3R	6418677413674	красный	600	8-20	6,1	1



## Заградительные огни для проводов ВЛ

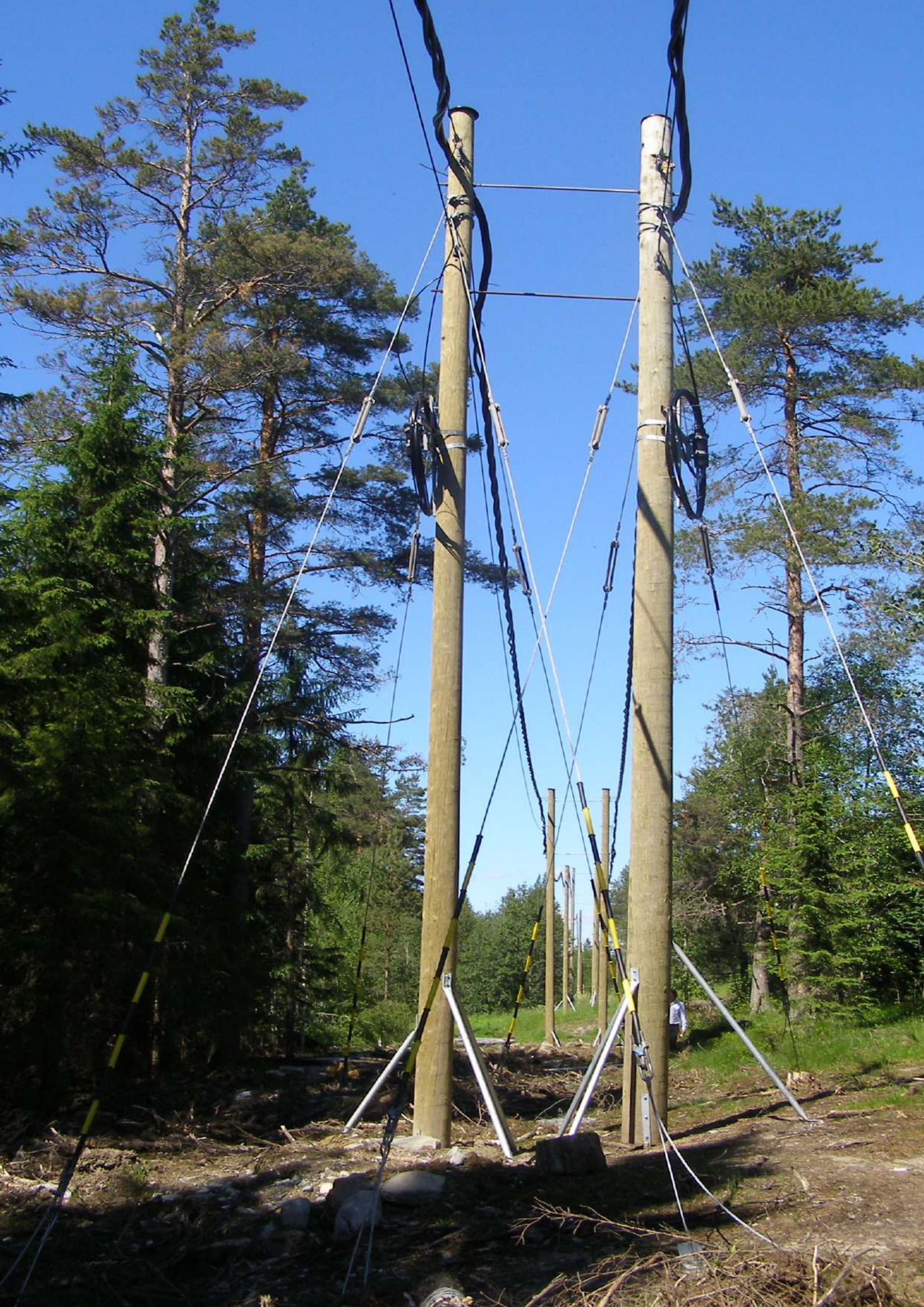
### Заградительные огни SPAL

Устройство крепится на проводах. Питание осуществляется за счет отбора мощности от фазного провода. Включение и отключение осуществляется автономно. Устройства соответствуют СТО 34.01-2.2-012-2016.

НАИМЕНОВАНИЕ ПАРАМЕТРА	SPAL-110	SPAL-220	SPAL-330	SPAL-500
Интенсивность	не менее 10 Кд			
Цвет свечения	Красный			
Потребляемая мощность	35 Вт			
Рабочая температура	от -60°C до +40°C			
Номинальные напряжения ВЛ, кВ	110	220	330	500
Рабочий ток	5 — 15 мА			
Номинальная частота, Гц	50			
Масса, кг	13,3			12,1









# МЕТАЛЛОКОНСТРУКЦИИ И ЭЛЕМЕНТЫ КРЕПЛЕНИЯ ОПОР

## Содержание

Траверсы для линий электропередачи 6–20кВ .....	53
Траверсы для деревянных и композитных опор.....	53
Траверсы для железобетонных опор .....	58
Траверсы для деревянных опор ВЛЭ 35кВ .....	60
Траверсы для железобетонных опор ВЛЭ 35кВ .....	61
Траверсы для деревянных опор ВЛ-110 кВ .....	61
Крепление тросов оттяжек .....	62
Крепление подкоса .....	63
Крепление стоек в слабых грунтах .....	63
Крепление стоек в скальных грунтах .....	63
Крепление стоек к анкерной плите .....	64
Дополнительные изделия.....	65
Заземление .....	65
Кронштейны ОПН .....	66



# МЕТАЛЛОКОНСТРУКЦИИ И ЭЛЕМЕНТЫ КРЕПЛЕНИЯ ОПОР

Травесы компании ЭНЕРВИК поставляются комплектно со всеми элементами, необходимыми для крепления на опору.

Травесы сконструированы таким образом, чтобы обеспечить легкий и быстрый монтаж, в том числе в труднодоступных местах и при тяжелых погодных условиях. Несущие элементы траверсы изготавливаются из высококачественных полых профилей прямоуголь-

ной формы, благодаря чему обеспечивается легкость и необходимая прочность. Сварка элементов выполняется механизированным способом. Для обеспечения высокой устойчивости к воздействиям коррозии все траверсы проходят горячую оцинковку по ГОСТ.

## Травесы для деревянных и композитных опор ВЛЭ 6-20 кВ

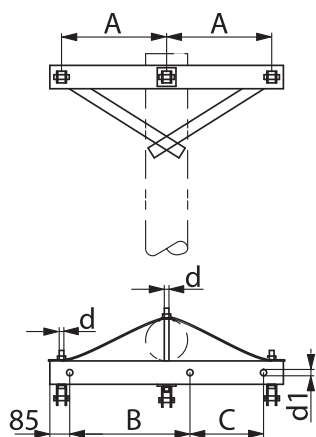
### Одноцепные анкерные траверсы с горизонтальным расположением фаз SH155R и SH188R

На ВЛЭ 6-20 кВ применяется совместно с натяжными изоляторами SDI90.150R и анкерными зажимами SO255R, SO256R. Изоляторы и зажимы заказываются отдельно.

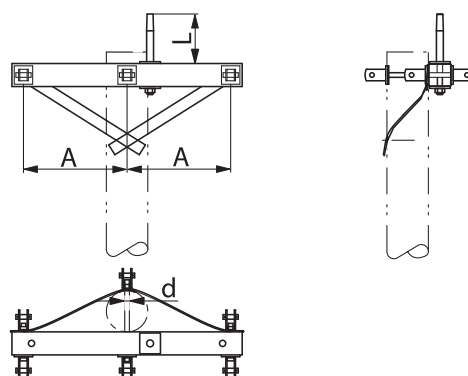
d – диаметр крепежного болта

D – максимальный диаметр стойки

ТИП	КОД ЕТН	d	D, ММ	d1, ММ	A, ММ	B, ММ	C, ММ	L, ММ	МАССА, КГ
SH155R	4610016592725	M20	240	27	450	515	315	219	20.5
SH188R	4610016592732	M20	240	27	450	515	315	219	24.1



SH155R



SH188R

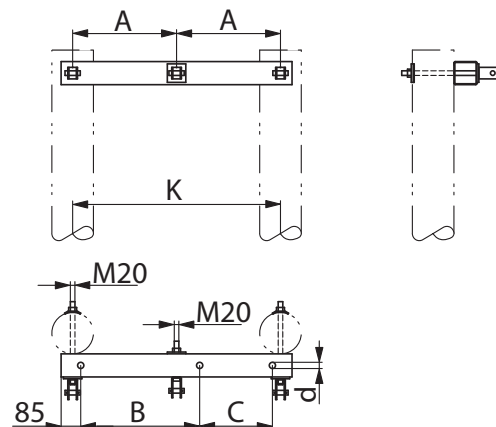
### Одноцепная анкерная траверса с горизонтальным расположением фаз SH156R

Применяется для одноцепных анкерных опор ВЛЭ 6-20 кВ с горизонтальным расположением фаз.

d – диаметр крепежного болта

D – максимальный диаметр стойки

ТИП	КОД ЕТН	d	D, ММ	A, ММ	B, ММ	C, ММ	K, ММ	МАССА, КГ
SH156R	4610016592749	M20	240	450	515	315	900	19.5



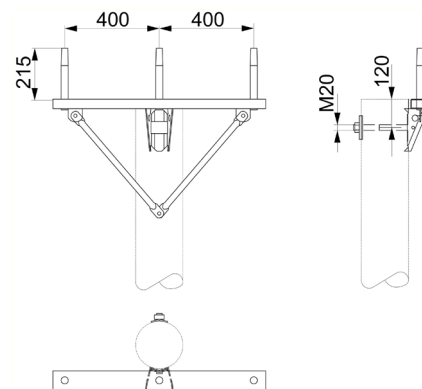
SH156R

# Металлоконструкции и элементы крепления опор

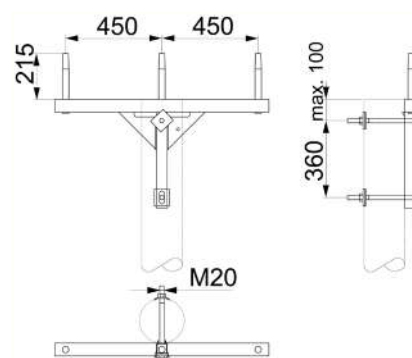
## Одноцепная промежуточная траверса с горизонтальным расположением фаз SH151R

Применяется для крепления защищенных проводов на промежуточных опорах. На ВЛЭ 6-20 кВ применяется совместно с изоляторами SDI37R и SDI30R. Штыри в комплекте, изоляторы заказываются отдельно.

ТИП	КОД GTIN	МАКСИМАЛЬНЫЙ ДИАМЕТР СТОЙКИ, ММ	МАССА, КГ
SH151R	4610016592756	240	12.5
SH151.OR	4610016592763	240	15.2



SH151R



SH151.OR

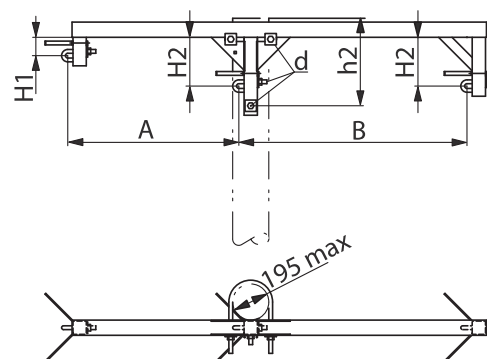
## Одноцепная промежуточная угловая траверса с горизонтальным расположением фаз SH153.10R

Применяется для крепления защищенных проводов на промежуточных угловых опорах. На ВЛЭ 6-20 кВ применяется совместно с натяжными изоляторами и поддерживающим зажимом SO181.6. Изоляторы и зажим заказываются отдельно.

d - диаметр крепежного болта

D - максимальный диаметр стойки

ТИП	КОД GTIN	d	D, ММ	A, ММ	B, ММ	H1, ММ	H2, ММ	h2, ММ	МАССА, КГ
SH153.10R	4610016592770	M20	195	900	1200	96,5	256,5	500	29.6



SH153.10R

# Металлоконструкции и элементы крепления опор

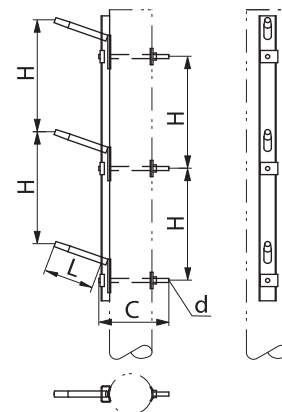
## Одноцепная промежуточная траверса с вертикальным расположением фаз SH157.30R

Применяется для одноцепных промежуточных опор ВЛЭ 6–20 кВ с вертикальным расположением фаз.

d – диаметр крепежного болта

D – максимальный диаметр стойки

ТИП	КОД ЕТІН	d	D, ММ	H, ММ	C, ММ	МАССА, КГ
SH157.30R	4610016592787	M20	250	650	390	237



SH157.30R

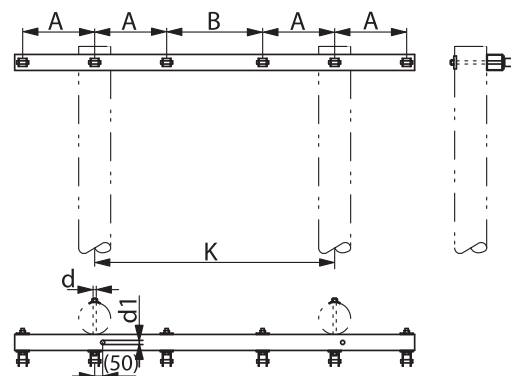
## Двухцепная концевая траверса с горизонтальным расположением фаз SH176R

Применяется для двухцепных концевых опор с горизонтальным расположением фаз.

d – диаметр крепежного болта

D – максимальный диаметр стойки

ТИП	КОД ЕТІН	НАПРЯЖЕНИЕ, кВ	d	D, ММ	A, ММ	B, ММ	K, ММ	d1, ММ	МАССА, КГ
SH176R	4610016592794	6–20	M20	240	450	600	1500	26	41.0
SH176.1R	4610016592800	6–20	M20	240	580	580	26	48.8	



SH176R/SH176.1R

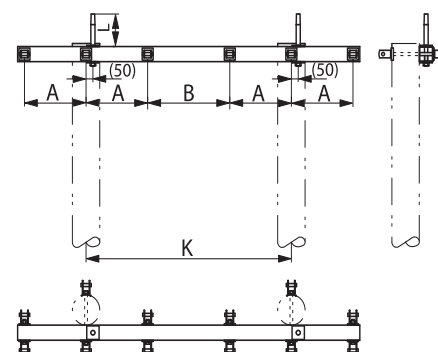
## Двухцепная анкерная траверса с горизонтальным расположением фаз SH177R

Применяется для двухцепных промежуточных опор с горизонтальным расположением фаз.

d – диаметр крепежного болта

D – максимальный диаметр стойки

ТИП	КОД ЕТІН	НАПРЯЖЕНИЕ, кВ	d	D, ММ	A, ММ	B, ММ	K, ММ	L, ММ	МАССА, КГ
SH177R	4610016592817	6–20	M20	240	450	600	1500	215	49.0



SH177R

# Металлоконструкции и элементы крепления опор

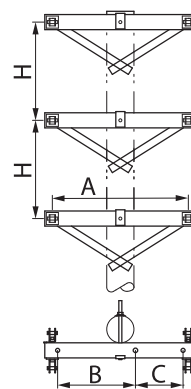
## Двухцепная анкерная траверса с вертикальным расположением фаз SH183R

Применяется для двухцепных анкерных опор с вертикальным расположением фаз.

d – диаметр крепежного болта

D – максимальный диаметр стойки

ТИП	КОД ЄTIN	НАПРЯЖЕНИЕ, кВ	d	D, мм	A, мм	H, мм	B, мм	C, мм	МАССА, кг
SH183R	4610016592824	6-20	M20	250	900	650	515	315	48.8



SH183R

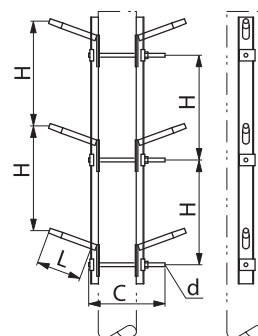
## Двухцепная промежуточная траверса с вертикальным расположением фаз SH157.10R

Применяется для двухцепных промежуточных опор ВЛЭ 6-20 кВ с вертикальным расположением фаз.

d – диаметр крепежного болта

D – максимальный диаметр стойки

ТИП	КОД ЄTIN	d	D, мм	H, мм	C, мм	L, мм	МАССА, кг
SH157.10R	4610016592831	M20	270	550	390	237	30.6



SH157.10R

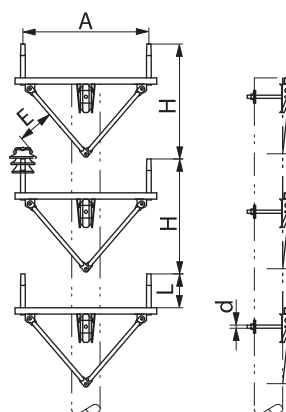
## Двухцепная промежуточная траверса с вертикальным расположением фаз SH181R

Применяется для двухцепных промежуточных опор ВЛЭ 6-20 кВ с вертикальным расположением фаз.

d – диаметр крепежного болта

D – максимальный диаметр стойки

ТИП	КОД ЄTIN	d	D, мм	A, мм	E, мм	L, мм	H <sub>min</sub> , мм	МАССА, кг
SH181R	4610016592848	M20	220	800	220	215	730	33



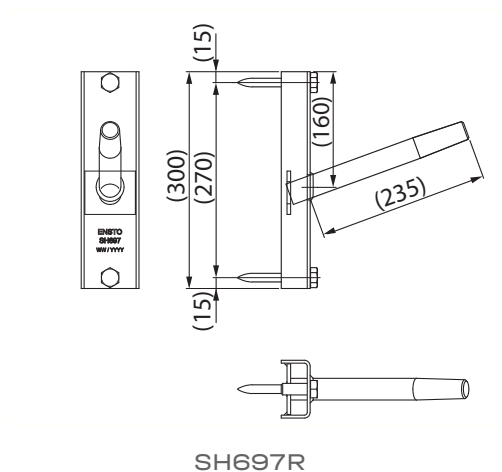
SH181R

# Металлоконструкции и элементы крепления опор

## Крепление изолятора SH697R

Применяется для крепления штыревого изолятора на деревянных опорах. В комплекте два оцинкованных шурупа 16x100 мм DIN571.

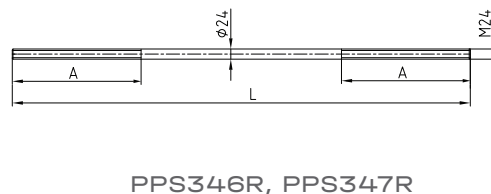
ТИП	КОД GTIN	ТИП ШТЫРЯ	МАССА, КГ
SH697R	4610016592855	SOT24R	3.16



## Стяжки PPS346R и PPS347R

Служат для объединения двух деревянных стоек в единую конструкцию.

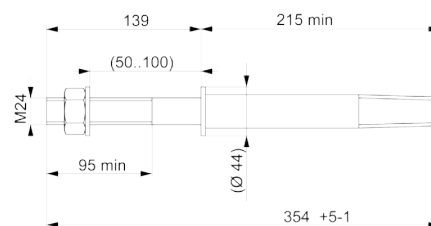
ТИП	L, ММ	A, ММ	МАССА, КГ	КОМПЛЕКТНОСТЬ
PPS346R	1600	450	4.64	шпилька PPS347 в комплекте с 4 гайками и 4 шайбами M24
PPS347R	1600	450	4.64	только шпилька
PPS347.1R	2000	370	6.06	только шпилька



## Штырь для траверс SOT24R

Совместим со всеми траверсами ЭНЕРВИК.

ТИП	КОД GTIN	ДИАМЕТР ШТЫРЯ, ММ	ДИАМЕТР ВЕРХНЕГО ТОРЦА, ММ	МАССА, КГ	УПАКОВКА, ШТ.
SOT24R	4610016592862	30	26	1.7	10



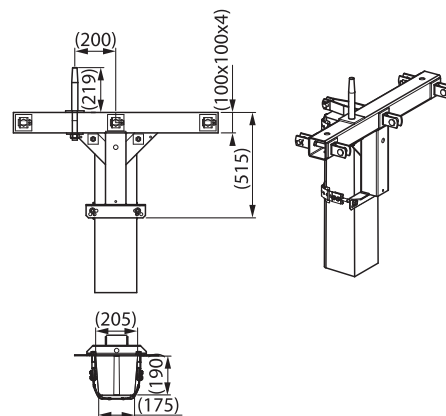
# Металлоконструкции и элементы крепления опор

## Траверсы для железобетонных опор ВЛЭ 6–20 кВ

### Анкерная одноцепная траверса SH188.1R с горизонтальным расположением фаз для железобетонных опор

Применяется для одноцепных анкерных опор ВЛЭ 6–20 кВ с горизонтальным расположением фаз. Ширина траверсы 1000мм. Крепление с помощью стальной ленты. Штырь SOT24R и весь крепеж в комплекте.

ТИП	КОД GTIN	МЕЖФАЗНОЕ РАССТОЯНИЕ, ММ	МАССА, КГ
SH188.1R	4610016592886	450	29

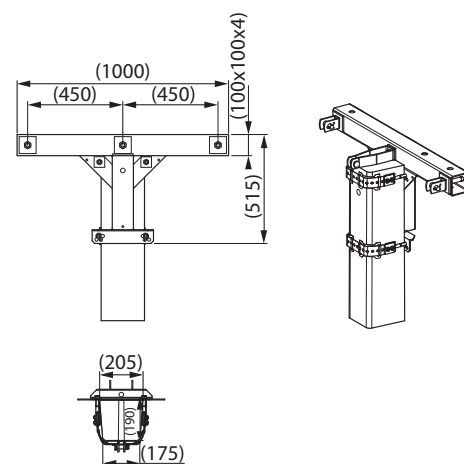


SH188.1R

### Концевая одноцепная траверса SH188.3R с горизонтальным расположением фаз для железобетонных опор

Применяется для одноцепных анкерных опор ВЛЭ 6–20 кВ с горизонтальным расположением фаз. Крепление с помощью стальной ленты. Весь крепеж в комплекте.

ТИП	КОД GTIN	МАССА, КГ
SH188.3R	4610016592893	26



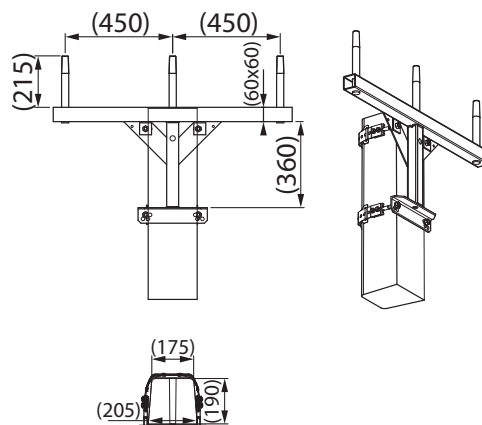
SH188.3R

### Промежуточная одноцепная траверса SH151.1R с горизонтальным расположением фаз для железобетонных опор

Применяется для одноцепных промежуточных опор ВЛЭ 6–20 кВ с горизонтальным расположением фаз. Крепление с помощью стальной ленты.

Весь крепеж в комплекте.

ТИП	КОД GTIN	ШИРИНА ТРАВЕРСЫ, ММ	МАССА, КГ
SH151.1R	4610016592909	1000	15.2



SH151.1R

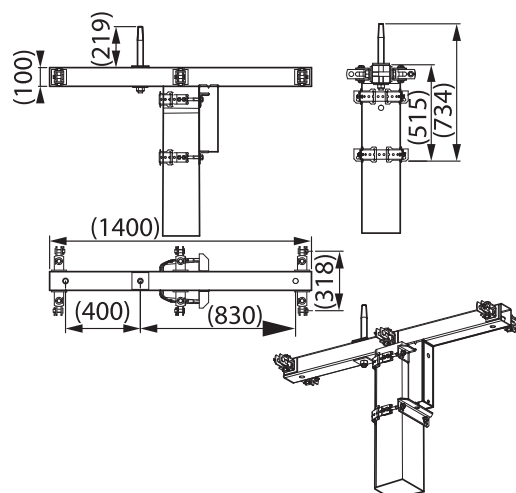


# Металлоконструкции и элементы крепления опор

## Угловая анкерная одноцепная траверса SH188.2R с горизонтальным расположением фаз для железобетонных опор

Применяется для одноцепных анкерных опор ВЛЭ 6–20 кВ с горизонтальным расположением фаз. Траверса допускает угол поворота трассы до 90 градусов. Крепление с помощью стальной ленты. Штырь SOT24R и весь крепеж в комплекте.

ТИП	КОД ЕТН	МАССА, КГ
SH188.2R	4610016592916	37



SH188.2R

# Металлоконструкции и элементы крепления опор

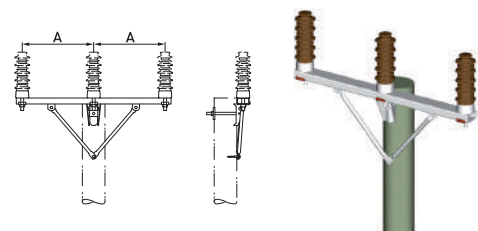
## Траверсы для деревянных опор ВЛЭ 35 кВ

### Одноцепная промежуточная траверса с горизонтальным расположением фаз SH248R

Применяется для крепления защищенных проводов на промежуточных опорах ВЛЭ 35 кВ совместно с опорными изоляторами SDI84R, которые заказываются отдельно.

d – диаметр крепежного болта; D – максимальный диаметр стойки, мм.

ТИП	КОД GTIN	d	D	A	МАССА, КГ
SH248R	4610016592923	M20	220	600	12.9

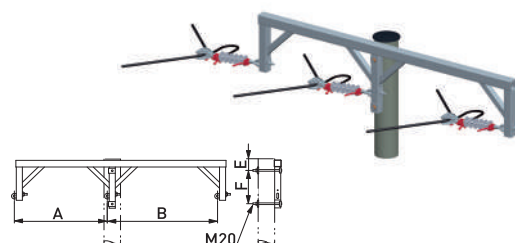


### Одноцепная промежуточная угловая траверса с горизонтальным расположением фаз SH250R

Применяется для крепления защищенных проводов на промежуточных угловых опорах ВЛЭ 35 кВ. Используется совместно с натяжными композитными изоляторами SDI90.350R, поддерживающими зажимами SO181.6R и устройствами защиты от дуги SDI27.1R. Изоляторы, зажимы и защитные устройства заказываются отдельно.

d – диаметр крепежного болта; D – максимальный диаметр стойки, мм.

ТИП	КОД GTIN	d	D	A	B	E	F	МАССА, КГ
SH250R	4610016592930	M20	220	1070	1270	140	400	35.0

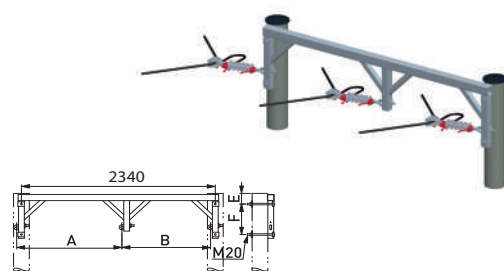


### Одноцепная промежуточная угловая траверса с горизонтальным расположением фаз SH251R

Применяется для крепления защищенных проводов на промежуточных угловых опорах ВЛЭ 35 кВ. Используется совместно с натяжными композитными изоляторами SDI90.350R, поддерживающими зажимами SO181.6R и устройствами защиты от дуги SDI27.1R. Изоляторы, зажимы и защитные устройства заказываются отдельно.

d – диаметр крепежного болта; D – максимальный диаметр стойки, мм.

ТИП	КОД GTIN	d	D	A	B	E	F	МАССА, КГ
SH251R	4610016592947	M20	220	1270	1070	140	400	38.0

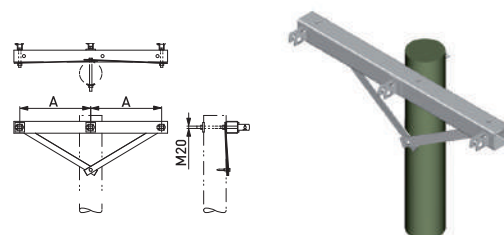


### Одноцепная концевая траверса с горизонтальным расположением фаз SH252R

Применяется для крепления защищенных проводов на одноцепных концевых опорах ВЛЭ 35 кВ.

d – диаметр крепежного болта; D – максимальный диаметр стойки, мм.

ТИП	КОД GTIN	d	D	A	МАССА, КГ
SH252R	4610016592954	M20	240	600	22.0

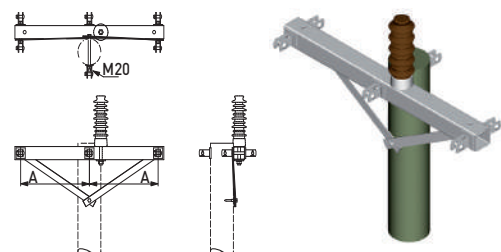


### Одноцепная анкерная траверса с горизонтальным расположением фаз SH253R

Применяется для крепления защищенных проводов на одноцепных анкерных опорах ВЛЭ 35 кВ. Опорный изолятор заказывается отдельно.

d – диаметр крепежного болта; D – максимальный диаметр стойки, мм.

ТИП	КОД GTIN	d	D	A	МАССА, КГ
SH253R	4610016592961	M20	240	600	25.0



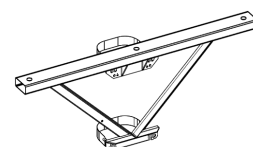
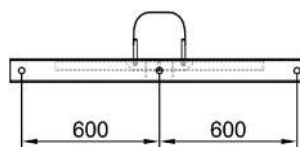
# Металлоконструкции и элементы крепления опор

## Траверсы для железобетонных опор ВЛЗ-35 кВ

### Одноцепная промежуточная траверса с горизонтальным расположением фаз SH248.110R

Подходит для стоек СВ110-5, СВ105-5. Крепеж в комплекте.

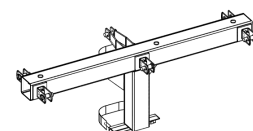
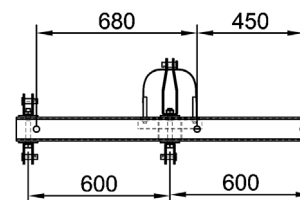
ТИП	КОД GTIN	МАССА, КГ
SH248.110R	4610016591964	27



### Одноцепная анкерная траверса с горизонтальным расположением фаз SH253.110R

Подходит для стоек СВ110-5, СВ105-5. Крепеж в комплекте.

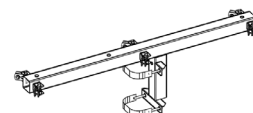
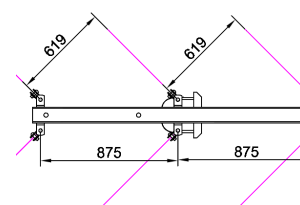
ТИП	КОД GTIN	МАССА, КГ
SH253.110R	4610016591988	31



### Одноцепная угловая анкерная траверса с горизонтальным расположением фаз SH254.110R

Подходит для стоек СВ110-5, СВ105-5. Крепеж в комплекте.

ТИП	КОД GTIN	МАССА, КГ
SH254.110R	4610016591995	40.5



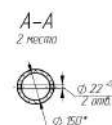
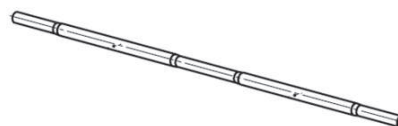
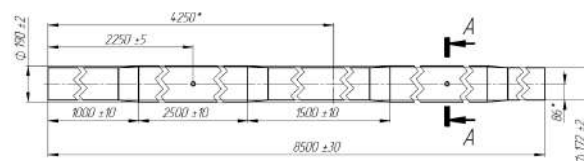
## Траверсы для деревянных опор ВЛ-110 кВ

### Композитная промежуточная траверса CSH110R

Предназначена для замены деревянных траверс опор ПД 110-1, ПД 110-3, ПД 110-5, продления срока их службы или при новом строительстве. Расчитана на подвеску проводов до АС 185/29, весовой пролет до 270 м, район по ветру IV, район по гололеду V.

Изделие имеет малую массу и заменяет собой следующие марки деревянных траверс: 3-4, 3-5, 3-6, 3-10, 3-11, 3-12 по проекту 3.407-69-2 (массой от 288 до 504 кг).

ТИП	ДЛИНА, М	МАССА, КГ
CSH110R	8.5	150



# Металлоконструкции и элементы крепления опор

## Крепление тросов оттяжек

### Комплекты тросов оттяжек и изолированных тросов оттяжек SHS

Комплект используется для тросов оттяжек сечением 25, 50 и 68 мм<sup>2</sup>. Комплект может быть снабжен различными оконцевателями и композитными или керамическими изоляторами. Комплект включает в себя трос оттяжки, скобы и зажим оттяжки или анкер оттяжки.

$F_M$  – Максимальная длительно допустимая нагрузка, кН

ТИП	КОД GTIN	U, кВ	СЕЧЕНИЕ ТРОСА, мм <sup>2</sup>	ДЛИНА, М	ОКОНЦЕВАТЕЛЬ ТРОСА В ВЕРХНЕЙ ЧАСТИ	ОКОНЦЕВАТЕЛЬ ТРОСА В НИЖНЕЙ ЧАСТИ	НАЛИЧИЕ ИЗОЛЯТОРА	$F_M$ , кН	МАССА, кг
SHS25P110LR	4610016592015	0.4	25	11.0	СНЛК25 - 1 шт. SH187 - 2 шт.	СНК25.1	нет	17.5	4.3
SHS25P110SR	4610016592282	0.4	25	11.0	зажим спиральный - 1 шт.	зажим спиральный - 1 шт.	нет	17.5	4.3
SHS25P135LR	4610016592107	0.4	25	13.5	СНЛК25 - 1 шт. SH187 - 2 шт.	СНК25.1	нет	17.5	4.9
SHS25P135SR	4610016592299	0.4	25	13.5	зажим спиральный - 1 шт.	зажим спиральный - 1 шт.	нет	17.5	4.9
SHS25K165LR	4610016591063	6-20	25	16.5	СНЛК25 - 1 шт. SH187 - 2 шт.	СНК25.1	SDI4.5	17.5	9.6
SHS25K165SR	4610016592305	6-20	25	16.5	зажим спиральный - 1 шт.	зажим спиральный - 1 шт.	SDI4.5	17.5	9.6
SHS5.0600052R	6418677403019	6-35	68	22.0	SH517 - 1 шт. Скоба - 3 шт.	SH49	SDI70.72	44.5	16.2
SHS5.0600052SR	4610016592312	6-35	68	22.0	зажим спиральный - 1 шт.	зажим спиральный - 1 шт.	SDI70.72	44.5	16.2

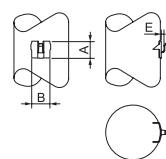


Комплект троса оттяжки

### Скобы оттяжек SH187R

Используются для крепления троса оттяжки на деревянной опоре. Предотвращают врезание троса оттяжки в опору.

ТИП	КОД GTIN	СЕЧЕНИЕ ТРОСА, мм <sup>2</sup>	ДИАМЕТР ТРОСА, мм	A, мм	B, мм	E, мм	МАССА, г
SH187R	4610016590080	25-68	6.36-10.60	100	82	11	200



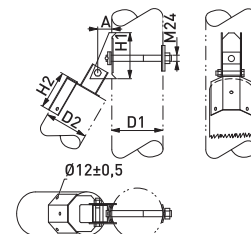
# Металлоконструкции и элементы крепления опор

## Крепление подкоса

Используется для крепления верхней части подкоса к деревянной стойке опоры. Материал – сталь горячей оцинковки.

Шпилька M24 для крепления подкоса заказывается отдельно.

ТИП	КОД GTIN	D1, MM	D2, MM	A, MM	H1, MM	H2, MM	КРЕПЕЖНЫЕ ИЗДЕЛИЯ	МАССА, КГ
SH167.30R	4610016592978	200	170	55	180	150	Заказываются отдельно: DIN571 10x100 – 3 шт.	4.1

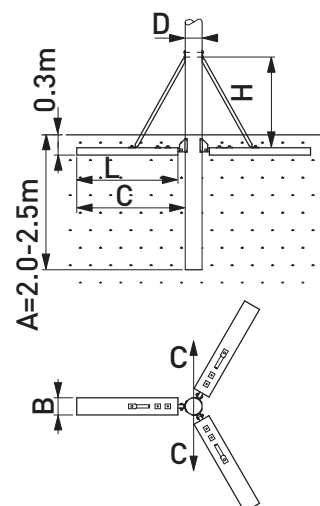


## Крепление стоек в слабых грунтах

### Основание крепления стоек в слабых грунтах SH184R

Основание для стоек с большой опорной поверхностью используется для укрепления стоек деревянных опор при их установке в слабых грунтах. Конструкция трехлапчатая, выполнена из стали горячей оцинковки. Метизы в комплекте.

ТИП	КОД GTIN	ДИАМЕТР СТОЙКИ, MM	H, MM	B, MM	C, MM	L, MM	МАССА, КГ
SH184R	4610016592985	до 260	1345	255	1733	1500	89,5
SH184.3R	4610016592992	до 325	1600	340	2234	2000	137



## Крепление стоек в скальных грунтах

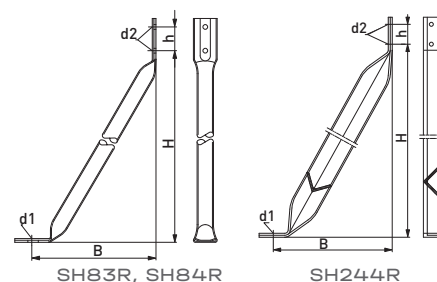
### Ригель крепления деревянной стойки

Служит для укрепления деревянной стойки в скальных грунтах. Материал – сталь горячей оцинковки. Поставляется без элементов крепления.

Для крепления одного ригеля дополнительно потребуются следующие элементы:

- Анкер ригеля SH85R или SH86R – 1 шт.
- Оцинкованные шурупы с шестигранной головкой 12x100 мм по ГОСТ 27017-86 (DIN571) – 2 шт.

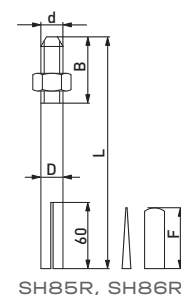
ТИП	КОД GTIN	ПРОФИЛЬ	B, MM	H, MM	h, MM	D1, MM	D2, MM	МАССА, КГ
SH244.1R	4610016593005	уголок	790	1345	70	22	14	10.1
SH244.2R	4610016593012	уголок	945	1600	70	22	14	15.25
SH244.3R	4610016593029	уголок	1200	2040	70	22	14	19.1
SH83R	4610016593036	труба	790	1345	70	23	14	6
SH84R	4610016593043	труба	945	1600	70	23	14	7.4



### Анкер ригеля для скального грунта SH85R, SH86R

Анкер служит для закрепления ригеля деревянной стойки в скальных грунтах.

ТИП	КОД GTIN	d, MM	B, MM	D, MM	L, MM	F, MM	МАССА, КГ
SH85R	4610016593050	M20	60	20	210	55	0.61
SH86R	4610016593067	M22	60	22	210	55	0.72

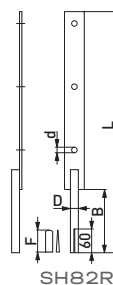


# Металлоконструкции и элементы крепления опор

## Анкер деревянной стойки для скального грунта SH82R

Анкер служит для закрепления деревянной стойки в скальных грунтах. Для крепления одного анкера дополнительно потребуются оцинкованные шурупы с шестигранной головкой 12x100 мм по ГОСТ 27017-86 (DIN571) - 3 шт.

ТИП	КОД GTIN	d, MM	B, MM	D, MM	L, MM	F, MM	МАССА, КГ
SH82R	4610016593074	14	160	20	610	55	1.62

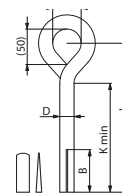


SH82R

## Анкер троса оттяжки для скального грунта

Анкер служит для крепления троса оттяжки в скальных грунтах. Материал - сталь горячей оцинковки.

ТИП	КОД GTIN	D, MM	B, MM	K, MM	L, MM	МАССА, КГ
SH78R	4610016593081	20	60	150	210	0.95
SH78.1R	4610016593098	20	60	250	310	1.20



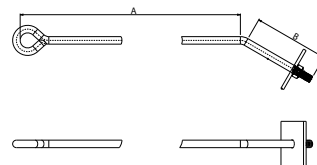
SH78R

## Крепление стоек к анкерной плите

### Анкерный болт SH700R

Анкерный болт применяется для крепления оттяжек к анкерной плите П-3.

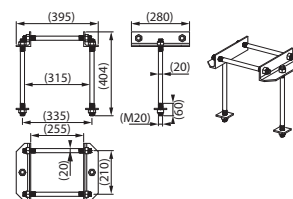
ТИП	КОД GTIN	A, MM	B, MM	МАССА, КГ
SH700R	4610016593104	3500	200	11



### Стяжка SH702R

Применяется для крепления анкерной плиты П-3и к железобетонным стойкам типа СВ95, СВ110, СВ112.

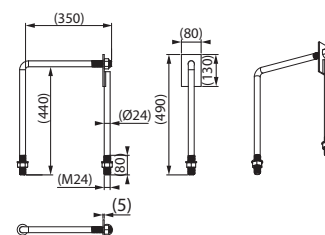
ТИП	КОД GTIN	ТИП СТЯЖКИ	МАССА, КГ
SH702R	4610016593111	Г11	8



### Стяжка SH703R

Применяется для крепления анкерной плиты П-3и к железобетонным стойкам типа СВ105 и к деревянным стойкам диаметром до 300 мм

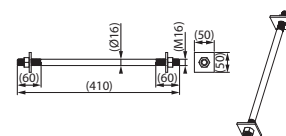
ТИП	КОД GTIN	ТИП СТЯЖКИ	МАССА, КГ
SH703R	4610016593128	Г1	5



### Шпилька SH704R

Применяется для крепления анкерной плиты П-3 к деревянным стойкам.

ТИП	КОД GTIN	МАССА, КГ
SH704R	4610016593135	0.87





# Металлоконструкции и элементы крепления опор

## Дополнительные изделия

### Крышки пластиковые для опор SP20, SP18, SP19

Используются для защиты верхнего среза деревянных опор. Фиксируются гвоздями горячей оцинковки, входящими в комплект. Крышки изготовлены из атмосферостойкой пласт-массы.

ТИП	КОД ЕТН	ДИАМЕТР КРЫШКИ, ММ	МАССА, КГ	КОЛИЧЕСТВО, ШТ.
SP20	6418677405242	170	0.05	100
SP18	4610016591643	190	0.06	100
SP19	4610016591650	230	0.08	100
SP21	6418677452208	270	0.13	20

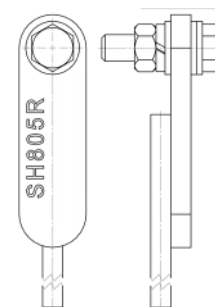


## Заземление

### Проводник заземляющий защитный SH805R

Для защитного заземления бандажных крюков и кронштейнов типа SOT29.10R, SOT39R, SO253R. Сталь горячей оцинковки. Крепежные изделия М8 в комплекте.

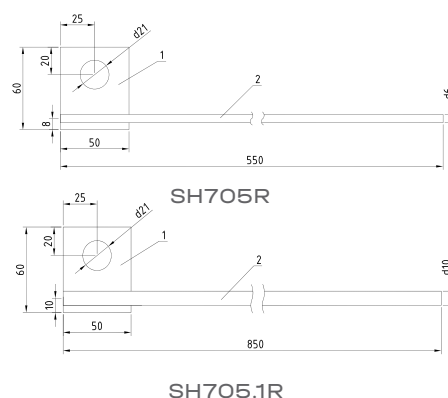
ТИП	КОД ЕТН	ДИАМЕТР ПРОВОДНИКА, ММ	ДЛИНА, ММ	МАССА, Г	КОЛИЧЕСТВО В УПАКОВКЕ, ШТ.
SH805R	4610016593142	6	530	200	60



### Проводник заземляющий защитный SH705R

Служит для соединения металлических элементов опоры с заземляющим устройством. Представляет собой стальной пруток с одной пластиной 50x60 мм с отверстием Ø21 мм для болтового соединения. Поверхность изделия имеет обработку методом горячей оцинковки.

ТИП	КОД ЕТН	ДИАМЕТР ПРОВОДНИКА, ММ	ДИАМЕТР ОТВЕРСТИЯ, ММ	МАССА, Г	КОЛИЧЕСТВО В УПАКОВКЕ, ШТ.
SH705R	4610016593159	6	21	226	1
SH705.1R	4610016593166	10	21	625	1



# Металлоконструкции и элементы крепления опор

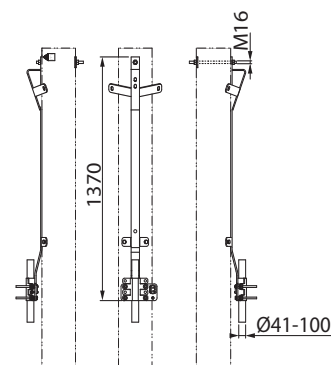
## Кронштейны ОПН

### Кронштейн SH536R

Применяется для крепления трех ОПН и концевой муфты на деревянных опорах.

Материал – сталь горячей оцинковки.

ТИП	КОД GTIN	ДИАМЕТР КАБЕЛЯ, ММ	МАССА, КГ
SH536R	4610016592428	41-100	10.7

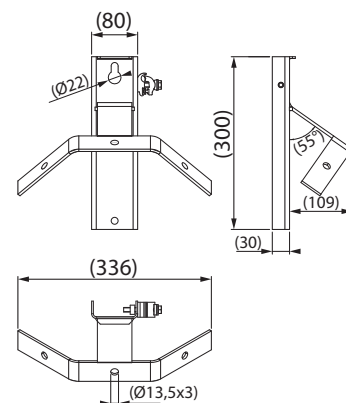


### Кронштейн SH701R

Применяется для крепления трех ОПН на деревянных и железобетонных опорах.

Материал – сталь горячей оцинковки.

ТИП	КОД GTIN	МАССА, КГ
SH701R	4610016593173	1.9

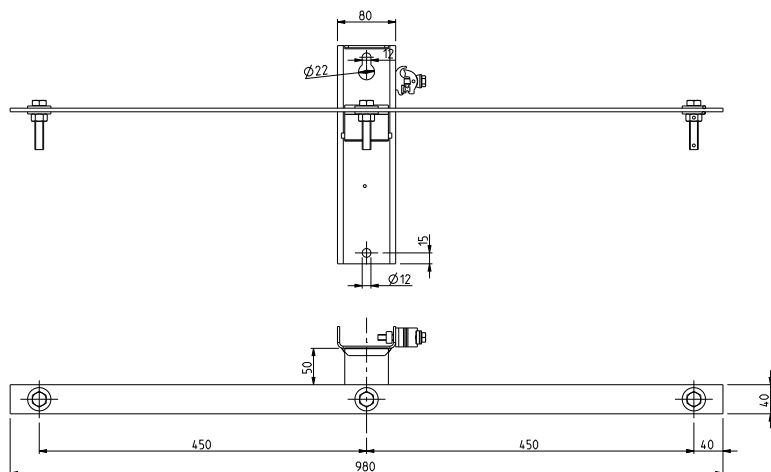
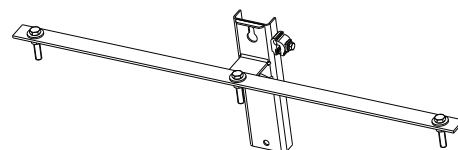


### Кронштейн SH600.9R

Применяется на железобетонных опорах для закрепления ограничителей перенапряжения, установленных на изолирующий расцепитель S3D2.

Материал – сталь горячей оцинковки.

ТИП	КОД GTIN	МАССА, КГ
SH600.9R	4610016593180	3.083



# Инструменты

Компания ЭНЕРВИК предлагает широкий ассортимент инструмента, необходимого для строительства воздушных линий с самонесущими изолированными проводниками. Технология монтажа проводников СИП отличается от монтажа неизолированных проводников, поэтому для корректного монтажа и последующей надежной эксплуатации ВЛИ компания ЭНЕРВИК рекомендует применять нижеперечисленный инструмент.

## Щетка ST18

Щетка для зачистки контактной поверхности алюминиевой жилы перед установкой зажимов.

ТИП	КОД GTIN	МАССА, Г	КОЛИЧЕСТВО В УПАКОВКЕ, ШТ.
ST18	6418677405440	72	150



## Ключ ST164

Ключ стальной с резиновой рукояткой, двусторонний – на 13 и 17 мм.

ТИП	КОД GTIN	РАЗМЕР БОЛТОВ, ММ	ДЛИНА, ММ	МАССА, Г	КОЛИЧЕСТВО В УПАКОВКЕ, ШТ.
ST164	6418677414213	13 и 17	280	254	20



## Ключ динамометрический ST30

Используется для затяжки болтов с нормированным усилием. Ключ имеет 2 динамометрические шкалы: в Н·м и фунт-дюйм. Длина 335 мм, упаковка 360x50x50 мм.

ТИП	КОД GTIN	МОМЕНТ ЗАТЯЖКИ, Н·М	МАССА, Г	РАЗМЕР ПРИСОЕДИНИТЕЛЬНОЙ ГОЛОВКИ, ДЮЙМЫ	КОЛИЧЕСТВО В УПАКОВКЕ, ШТ.
ST30	6418677408755	12-60	890	1/2	10



## Головки сменные для динамометрического ключа ST30

ТИП	КОД GTIN	РАЗМЕР, ММ	ФОРМА	МАССА, Г	КОЛИЧЕСТВО В УПАКОВКЕ, ШТ.
ST12	6418677411557	17	Торцевая шестигранная	66	20
ST13	6418677411564	13	Торцевая шестигранная	56	20
ST115	6418677414138	19	Торцевая шестигранная	75	1
ST113	6418677412141	6	Шестигранная внутренняя	74	1



## Держатель зажимов ST34

Предназначен для удержания зажимов за специальную нижнюю планку при установке для максимально корректного монтажа прокалывающих зажимов. Изолированная рукоятка позволяет применять держатель при работе под напряжением.

ТИП	КОД GTIN	МАССА, Г	КОЛИЧЕСТВО В УПАКОВКЕ, ШТ.
ST34	6418677405549	337	25



## Клинья отделительные ST31

Применяются при монтажных работах на скрученных изолированных проводниках для отделения жилы от общего пучка.

ТИП	КОД GTIN	ОПИСАНИЕ	МАССА, Г	КОЛИЧЕСТВО В УПАКОВКЕ, ШТ.
ST31	6418677405518	2 пластиковых клина	109	10



## Лебедка ручная ST116

Применяются при регулировке натяжения проводников.

ТИП	КОД GTIN	ВЫСОТА ПОДЪЕМА БЕЗ/С БЛОКОМ, М	ГРУЗОПОДЪЕМНОСТЬ БЕЗ/С БЛОКОМ, КГ	МАССА, КГ	КОЛИЧЕСТВО В УПАКОВКЕ, ШТ.
ST116	6418677414183	3.0/1.5	750/1500	4.1	1



# Инструменты

## Ролики монтажные

Монтаж изолированных проводников (СИП) должен производиться только при помощи монтажных роликов.

ТИП	КОД GTIN	ОПИСАНИЕ / КРЕПЛЕНИЕ	ДОПУСТИМЫЙ УГОЛ ПОВОРОТА	ДИАМЕТР РУЧЬЯ, ММ	МАТЕРИАЛ ДИСКА	МАССА, КГ	КОЛИЧЕСТВО В УПАКОВКЕ, ШТ.
ST26.1	6418677408625	Одинарный / на крюк	30°	50	пластмасса	1.46	10
ST26.11	6418677410116	Одинарный / цепью	30°	50	пластмасса	3.90	1
ST26.22	6418677410123	Двойной / цепью	90°	50	пластмасса	6.25	1
ST26.33	6418677410130	Одинарный / на крюк	30°	77	алюминиевый сплав	2.17	1



## Приспособление для затяжки бандажей СТ42

Приспособление предназначено для натяжки бандажной ленты SOT37 и крепления крюков типа SOT29.10R, SOT39R, SOT76R на железобетонных или металлических опорах.

ТИП	КОД GTIN	МАССА, Г	КОЛИЧЕСТВО В УПАКОВКЕ, ШТ.
СТ42	6418677412332	2000	1



## Монтажный зажим (лягушка) ST102 для натяжения СИП - 4

Лягушки предназначены для натяжения и регулирования стрелы провеса четырехпроводной системы СИП - 4, захватывают все четыре проводника.

ТИП	КОД GTIN	СЕЧЕНИЕ ПРОВОДОВ, ММ²	МАССА, Г	КОЛИЧЕСТВО В УПАКОВКЕ, ШТ.
ST102.50	6418677430770	4x(25-50)	2300	1
ST102.95	6418677430787	4x(70-95)	4300	1
ST102.120	6418677430794	4x(120)	4300	1



## Монтажный зажим (лягушка) СТ102 для натяжения СИП - 2, 3

Лягушки предназначены для натяжения и регулирования стрелы провеса СИП - 2, 3 с изолированным или неизолированным несущим нулевым проводником.

$F_m$  - Максимальная длительно допустимая нагрузка, кН

ТИП	КОД GTIN	ДИАМЕТР, ММ	СЕЧЕНИЕ, ММ² СИП-2	СЕЧЕНИЕ, ММ² СИП-3	$F_m$ , КН	МАССА, Г	КОЛИЧЕСТВО В УПАКОВКЕ, ШТ.
СТ102.501	6418677409196	7.87-13.46	50-120	35-50	20	1700	1
СТ102.1201	6418677409189	13.46-18.80	120-185	70-120	36	3800	1



## Монтажный зажим (лягушка) СТ105 для натяжения СИП-2

Лягушки предназначены для натяжения и регулирования стрелы провеса СИП-2 с изолированным или неизолированным несущим нулевым проводником.

ТИП	КОД GTIN	ДИАМЕТР, ММ	СЕЧЕНИЕ, ММ²	МРН, КН	МАССА, Г	КОЛИЧЕСТВО В УПАКОВКЕ, ШТ.
СТ105.20	6418677416132	4-22	16-185	20	2750	1
СТ105.35	6418677416149	3-8	6-35	10	1000	1
СТ105.70	6418677416156	5-10	16-70	17	1160	1



СТ105.20



СТ105.35

# Инструменты

## Монтажные чулки ST103, ST103

Применяется для раскатки проводников СИП по роликам. Монтажный чулок изготовлен из гальванизированных стальных проволок, ST103.502R изготовлен из пластика.

ТИП	КОД ЕТН	НАРУЖНЫЙ ДИАМЕТР ПРОВОДА, ММ	СЕЧЕНИЕ (СПРАВОЧНО), ММ²	ДЛИНА, ММ	МРН, КН	МАССА, Г
СТ103.35	6418677412073	20-30	4x(25-50)	600	22	232
СТ103.50	6418677412080	30-40	4x(70-120)	600	36	303
СТ103.95	6418677412097	40-50	4x(150-185)	600	54	586
СТ103.106-50		50-65	4x240	600	54	
ST103.501	6418677408236	10-20	1x(35-150)	1000	18	144
ST103.502	6418677408243	10-20	1x(35-150)	1000	11	62



## Динамометр ST112

Применяется для регулировки стрел провеса проводника.

ТИП	КОД ЕТН	ПРЕДЕЛ ИЗМЕРЕНИЯ, КГ	ЦЕНА ДЕЛЕНИЯ, КГ	МАССА, Г	КОЛИЧЕСТВО В УПАКОВКЕ, ШТ.
ST112.1	6418677414152	1000	20	1180	1



## Вертлюг ST104

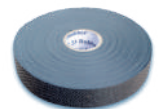
Применяется для предотвращения образования петель на проводе при его раскатке. Вертлюг устанавливается между монтажным чулком и трос-лидером.

ТИП	КОД ЕТН	ДЛИНА, ММ	ДИАМЕТР ТРОСА-ЛИДЕРА, ММ	МАКС. НАГРУЗКА ТРОСА-ЛИДЕРА, КН	МАССА, Г	КОЛИЧЕСТВО В УПАКОВКЕ, ШТ.
СТ104	6418677412103	125	10	12	450	1



## Лента для восстановления изоляции NO72

ТИП	ДЛИНА, М	ШИРИНА ЛЕНТЫ, ММ	ТОЛЩИНА ЛЕНТЫ, ММ
NO72	9,15	19	0,76



## Клещи для пластикового бандажа ST214.2

Служат для затяжки монтажных пластиковых ремешков типа PER.



## Нож монтажный ST187

Служит для разделки изоляции проводов СИП.



# Перечень изделий снятых с производства и их замен

ВНИМАНИЕ! Предлагаемые замены как правило не являются полными аналогами устаревших изделий. Обязательно уточняйте технические характеристики.

	ЗАМЕНА
CHK25.1	-
CHLK25	-
CIL1	CIL63
CIL2	CIL64
CIL3	CIL65
CIL4	CIL69
CIL6	CIL66
CIL7	CIL67
CIL8	CIL68
CIL9.33	-
COL25	-
COT36.2	COT36R
CT1	-
CT113	-
CT116.3	ST116
CT116.7	ST116
CT120	-
CT121	-
CT122	-
CT123	-
CT166	CT164
CT202.2	-
CT202.3	-
CT202.5	-
CT202.6	-
CT202.7	-
CT47	-
HE-S09SGA	HE-09SGAR
HE-S15SGA	HE-15SGAR
HE-S24SGA	HE-24SGAR
HE-S42SGA	HE-42SGAR
KG16	-
KG17	-
KG18	-
KG20	-
KG26	-
KG26.4	-
KG36	-
KG41	-
KG42	-
KG43	-
KG44	-
KG50	-
KG6.1	-
KG71	-
KG9	-
PEM493	-
PEM494	-
PEM495	-
PEM496	-
PEM497	-
PEM498	-
PER14.1	-
PER15	PER15.2R
PER15.210	PER15.1R
PER15.387	PER15.3R
PER15.390	PER15.3R
PER15.390C	-
PER15.760	-
PER26.100	PER15.1R
PER26.150	PER15.1R
PER26.200	PER15.1R
PER26.375	PER15.3R
PER26.380	PER15.3R
PER26.530	-
PK99.025	PK553R
PK99.050	PK555R
PK99.095	PK555R
PK99.2595	PK555R
PMR2680.3	PMR2680.4R
PPS226	-
PPS226.240	-
PSS10	-
PSS127	-

	ЗАМЕНА
PSS242	-
PSS309	-
PSS310	-
PSS396	-
PSS396.1	-
PSS431	-
PSS463	-
PSS830	-
PSS85	-
PSS85.5	-
SAL1.27	LUG6-50LVTINR
SAL1.271	LUG6-50LVTINR
SAL1.272	LUG6-50LVTINR
SAL2.27	LUG16-95LVTINR
SAL2.271	LUG16-95LVTINR
SAL2.272	LUG16-95LVTINR
SAL3.27	LUG70-240LVTINR
SAL3.271	LUG70-240LVTINR
SAL3.272	LUG70-240LVTINR
SAL4.27	LUG70-240LVTINR
SAL4.271	LUG70-240LVTINR
SAL4.272	LUG70-240LVTINR
SDI10.2	-
SDI25	SDI20.469R
SDI4.5	-
SDI46.535	SDI48.545R
SDI46.812	-
SDI46.824	-
SDI46.845	-
SDI48.510	SDI46.510R
SDI48.7	SDI46.7R
SDI48.710	SDI46.710R
SDI70.24	-
SDI70.72	-
SDI80	SDI90.150R
SDI80.1	SDI90.280R
SDI80.10	SDI90.280R
SDI80.2	SDI90.282R
SDI80.3	-
SDI80.4	-
SDI80.5	-
SDI80.6	SDI90.280R
SDI80.7	-
SDI80.8	SDI90.282R
SDI80.9	-
SDI81	SDI84.1M24
SDI81.1	SDI84.1M24
SDI81.1320	SDI84.1M24
SDI81.825	SDI84.1M24
SDI83.1M20	SDI82.1M20
SDI90.283	-
SDI90.284	-
SDI90.285	-
SDI90.288	SDI90.282R
SDI96	SDI37R
SDI97	-
SDI97.4	-
SDP4.1	-
SE15	-
SE20	SEW20R
SE20.1	SEW20.1R
SE20.2	SEW20.2R
SE20.25	SEW20.2R
SE20.252	SEW20.2R
SE20.3	SEW20.3R
SE21	SEW21R
SE21.1	SEW21.1R
SE21.2	SEW21.2R
SE21.3	SEW21.3R
SE27	SLW36 (2шт.) + PSS924R
SE28	SL30 (2шт.) + PSS924
SE30.128-5	SE46.275-15R
SE30.150-5	SE46.440-15R
SE30.166-5	SE46.690-15R



# Перечень изделий снятых с производства и их замен

ВНИМАНИЕ! Предлагаемые замены как правило не являются полными аналогами устаревших изделий. Обязательно уточняйте технические характеристики.

	ЗАМЕНА
SE36	-
SE37	-
SE45.1	-
SE45.128-5	SE45.275-15R
SE45.144-5	SE45.440-15R
SE45.166-5	SE45.690-15R
SE45.328-10	SE45.275-15R
SE45.344-10	SE45.440-15R
SE45.366-10	SE45.690-15R
SE46.1	-
SE46.128-5	SE46.275-15R
SE46.144-5	SE46.440-15R
SE46.166-5	SE46.690-15R
SE46.328-10	SE46.275-15R
SE46.344-10	SE46.440-15R
SE46.366-10	SE46.690-15R
SEW20.252	SEW20.2R
SGA0709.10	HE-09SGAR
SGA0709.S3D2	HE-09S3D2
SGA1012.10	HE-15SGAR
SGA1012.S3D2	HE-15SGAR+S3D2R
SGA2024.10	HE-24SGAR
SGA2833.10	-
SGA3542.10	HE-42SGAR
SH0	-
SH1	-
SH144	-
SH154	3 шт. SOT101.1R
SH154R	3 шт. SOT101.1R
SH158	SH157.30R + 3 шт. SOT101.2R
SH173.01	-
SH178	-
SH182	6 шт. SOT101.1R + 2 шт. PPS346R
SH193	SDI90.150R
SH193.454	-
SH2	-
SH212	-
SH248.1	-
SH248.1R	-
SH249	SH248R
SH25	-
SH253.1	-
SH253.1R	-
SH254.1R	-
SH3	-
SH35	SH187R
SH45	-
SH49	-
SH511	-
SH515	-
SH517	-
SH600.1	SH701R
SH70	-
SH709	-
SH71	-
SH710	-
SH711	-
SH72	-
SH75	-
SH77	-
SH79	SH78R
SH79R	SH78R
SH80	-
SHS12.0600123	SHS5.0600052R
SHS25K.165R	SHS25K.165SR
SHS25P.110R	SHS25P.110SR
SHS25P.135R	SHS25P.135SR
SHS5.0610052	SHS5.0600052R
SJ1.47	SLJ1.27
SJ10/P	CIL64
SJ11/P	CIL64
SJ12/P	CIL64
SJ2.47	SLJ16-95R

	ЗАМЕНА
SJ3.47	SLJ70-240R
SJ4.47	SLJ70-240R
SJ8.X	SJ9.X
SJ9/P	CIL63
SL11.11	SLIP22.1R
SL11.118	SLIP22.1R
SL14.2	-
SL16.2	SLIP32.2
SL16.24	SLIP32.2
SL19.4	-
SL2.1	SL37.1R
SL2.11	SL37.1R
SL21.1	SLIP12.1R
SL21.12	SLIP12.127R
SL21.127	SLIP12.127R, SLIP22.127R
SL24	SLIP32.2
SL25.2	SLW25.2R
SL25.22	SLW25.22R
SL28.11	SLIP22.1R
SL28.12	SLIP22.1R
SL28.13	SLIW57R
SL29.4	SLIW66
SL29.8	SLIW67
SL36	SLW36
SL37.201	SL37.2R
SL4.25	SL39.2R
SL8.21	-
SL9.11	SLIW54R
SL9.2	SLIW57R
SL9.21	SLIW57R
SL9.22	SLIW57R
SLIP12.05	SLIP12.1R
SLIP22.12	SLIP22.127R
SLIW11.1	SLIW50R, SLIW52R
SLIW15.1	SLIW54R, SLIW56R
SLIW17.1	SLIW57R
SLIW17.2	SLIW58R
SLJ1.27	SLJ6-50R
SLJ2.27	SLJ16-95R
SLJ3.47	SLJ70-240R
SLJ4.47	SLJ70-240R
SM2.2	SM2.21
SM6.2	SLIP12.1R
SM6.21	SLIP12.1R
SM7.1	SLIP12.1R
SN2.2	SO65
SN3.3	SL37.2R
SO103	-
SO105	-
SO113	-
SO115.5073	CO35R
SO115.9573	CO70R
SO117.1201	SO118.1201S
SO117.1202	SO118.1201S
SO117.125	SO157.1R
SO117.225	SO157.1R
SO117.325	SO158.1R
SO117.50951	SO234SR, SO117.50952S
SO117.50952	SO117.50952S
SO118.1201	SO118.1201S
SO118.1202	SO118.1202S
SO118.425	SO118.425S
SO119	-
SO123	SO239
SO127.50	SO250.01R
SO128	-
SO129	-
SO138	-
SO14.1	SO69.95R
SO140	SO130R, SO136
SO140.02	SO130.02R, SO136.02
SO141	-
SO146	SO85R

# Перечень изделий снятых с производства и их замен

ВНИМАНИЕ! Предлагаемые замены как правило не являются полными аналогами устаревших изделий. Обязательно уточняйте технические характеристики.

	ЗАМЕНА
SO166.295	-
SO169.22550	SO274S
SO181.5	SO181.6R
SO214	SO69.95R
SO216.62	-
SO216.99	-
SO234	SO234SR
SO235	SO255R
SO236	SO256R
SO241	-
SO25	SO243
SO255.2	SO255R
SO256.2	SO256R
SO258	SO258.01+SO253R
SO260.2	SOT29.10R
SO271	SO130R, SO130.02R, SO136, SO136.02
SO274	SO274S
SO278	-
SO28	SO65
SO3.16	-
SO3.25	SO65
SO3.35	SO65
SO3.50	SO65
SO34.250	SO274S
SO4.70	SO65
SO4.95	-
SO42.1	SO76.19R
SO57.2	SO69.95R
SO70.12	-
SO71.0	-
SO71.1	-
SO71.3	-
SO72.1	-
SO72.2	-
SO78	SO243
SO79.55	SO79.5
SO79.6	SO79.1
SO80	SO80.1R
SO80.235S	SO80.1R
SO80S	SO80.1R
SO81	-
SO85.2	SO85R
SO93.25	SO252.01R
SO93.35	SO252.01R
SO93.50	SO250.01R
SO93.70	SO250.01R
SOT1.1	SOT16.10R
SOT15.10	SOT21.216R
SOT15.8	SOT21.16R
SOT15.82	SOT21.16R
SOT15.9	SOT21.116R
SOT15.92	SOT21.116R
SOT21.0	SOT21R
SOT21.03	SOT21.3R
SOT21.1613	SOT21.16R
SOT21.1627	SOT21.116R
SOT21.1636	SOT21.216R
SOT21.27	SOT21.1R
SOT21.36	SOT21.3R
SOT24.10	SOT24R
SOT24.20	SOT24R
SOT24.315	SOT24R
SOT28	SOT76R
SOT28.1	SOT76.2R
SOT28.2	SOT76.2R
SOT28.3	SOT76.2R
SOT29	SOT29.10R
SOT46	OOT37.2R
SOT74	-
SOT78	-
SOT8.21	SOT21R
SOT8.22	SOT21.1R
SOT8.23	SOT21.2R

	ЗАМЕНА
SOT83	SO253R
SOT84.1	PD3.2R
SOT91.1	PD3.3R + SOT4.8R
SOT92.1	PD3.3R + SOT4.8R
SOT93.1	PD3.2R + SOT4.5R
SOT93.2	PD3.2R + SOT4.6R
SOT93.3	PD3.2R + SOT4.7R
SP42	-
SR1	-
ST103.658	-
ST112.2	ST112.1
ST112.3	ST112.1
ST115	-
ST116.1	ST116
ST148.1	-
ST149	-
ST155.11	-
ST155.14	-
ST155.8	-
ST18.2	-
ST188.1	CT187
ST188.2	CT187
ST196.2	ST202.57R - 3 шт.
ST196.2	ST202.57R - 3 шт.
ST196.H003V3D	-
ST197.2	ST202.57R - 4 шт.
ST20	CT164
ST204	-
ST204.10	-
ST206.3	-
ST206.4	-
ST21.8	ST202.57R - 4 шт.
ST214	ST214.2
ST214.1	ST214.2
ST238	-
ST26.99	-
ST276.32	ST202.57R - 3 шт.
ST276.42	ST202.57R - 4 шт.
ST29	-
ST29.13	-
ST29.17	-
ST29.19	-
ST29.22	-
ST32	-
ST5	-
ST53	-
ST72	ST202.57R - 4 шт.
ST72.5	ST202.57R - 3 шт.
ST97	-
ST97.1	-
ST97.2	-
ST97.3	-
SV15.11	SV15 + LFB16-10A-R
SV19.25	SV29.253
SV19.63	SV29.63
SV29.2522	SV29.253 + SLIP22.1R
SV50.11	SV50 + LFB16-10A-R
SVV1.06	LFB16-06A-R
SVV1.10	LFB16-10A-R
SVV3	-
SVV3.2	-
SZ151	SZ160.3
SZ152	SZ160.3
SZ152.01	SZ160.32
SZ152.02	SZ160.3
SZ156	SZ160.41
SZ156.02	SZ160.41
SZ157	SZ160.41
SZ41	SZ400.3
SZ46	SZ400.41
SZ46.1	SZ400.4
SZ50.1	SZ160.1
SZ51	SZ160.3
SZ51.01	SZ160.3

# Перечень изделий снятых с производства и их замен

ВНИМАНИЕ! Предлагаемые замены как правило не являются полными аналогами устаревших изделий. Обязательно уточняйте технические характеристики.

	ЗАМЕНА
SZ56	SZ160.41
SZ56.1	SZ160.4
SE12.1	-
SO80.225	SO80.1R
XAR1010	SOT101.1R
XAR1011	SOT101.2R
XAR1020	SOT21.1R
XAR1021	SOT21.2R
XAR1110	COL68
XAR1120	CIL9.68
XAR3010	SO69.95R
XMFR1020	-
XMFR11100	PER15.3R
YDS2RL	-
PEK41	-
CT196.16	-

# Энервик

198205, Санкт-Петербург  
Таллинское шоссе, 206  
тел.: +7 (812) 325 93 40

105062, Москва  
Подсосенский пер.,  
д. 20, стр. 1

690002, Владивосток  
ул. Комсомольская, д.3,  
оф.310  
тел.: +7 (423) 276 5531

630054, Новосибирск  
ул. Крашенинникова,  
д. 3/1, оф. 511  
тел.: +7 913 705 2513

